

KK-1302-0015 R(3)

02.05.2024



## Высокоскоростные турникеты с распашными створками SWG55/SWG90

РУКОВОДСТВО ПО УСТАНОВКЕ И ОБСЛУЖИВАНИЮ

RU РУССКИЙ

## СОДЕРЖАНИЕ

---

<b>1. Технические характеристики.....</b>	<b>3</b>
<b>2. Демонтаж крышек.....</b>	<b>7</b>
<b>3. Установка.....</b>	<b>9</b>
• Крепление	
• Положение ИК датчиков	
<b>4. Расположение и подключения.....</b>	<b>12</b>
• Подключение кабеля передачи данных Master-Slave	
• Один проход в двух направлениях	
• Отдельный проход для каждого направления	
• Контакты для подключений	
<b>5. Настройки.....</b>	<b>16</b>
• Dip-переключатели	
• Звуковой/диагностический модуль	
• Регулировка электропривода	
<b>6. Диаграммы подключений.....</b>	<b>20</b>
• Разъемы платы управления	
• Плата управления двигателем	
• ИК-приемники (Master)	
• ИК-излучатели (Slave)	
• Верхний LED индикатор	
<b>7. Контрольные проверки при обслуживании.....</b>	<b>27</b>
<b>8. Список запасных частей.....</b>	<b>28</b>
<b>9. Гарантия .....</b>	<b>29</b>
• Условия гарантии	
• Случаи, исключающие действие гарантии	
• Гарантийный сертификат	

# 001SWG55\_S

# 001SWG55\_C



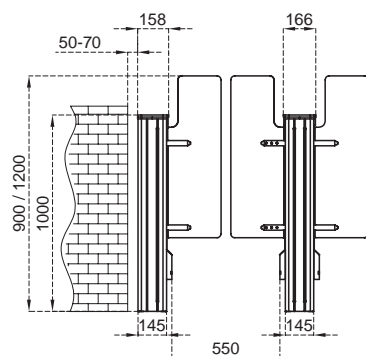
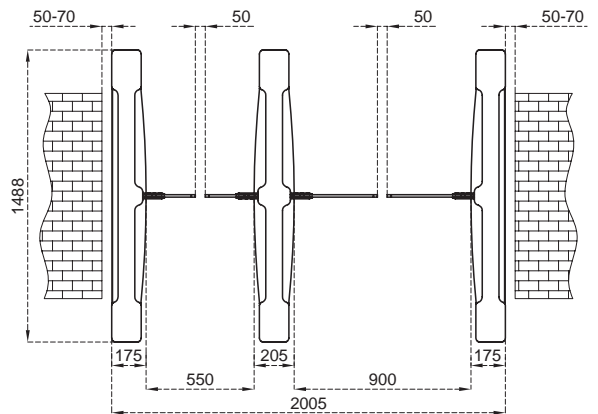
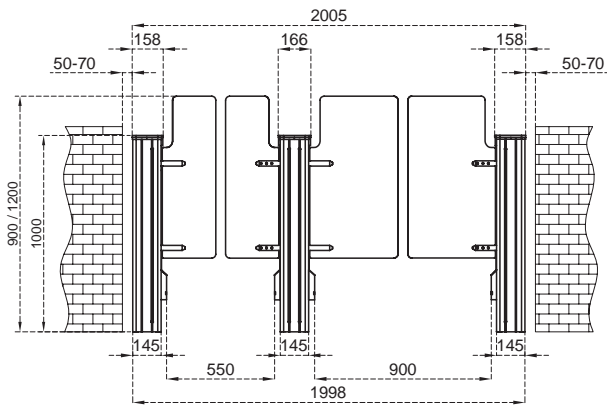
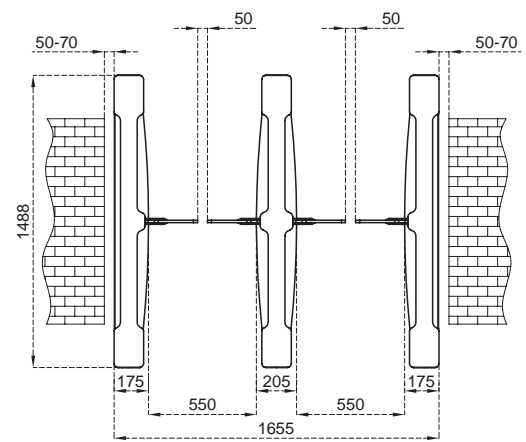
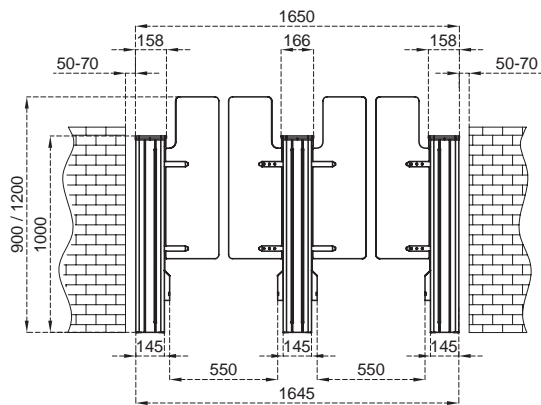
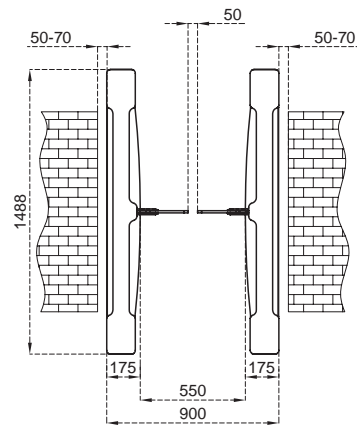
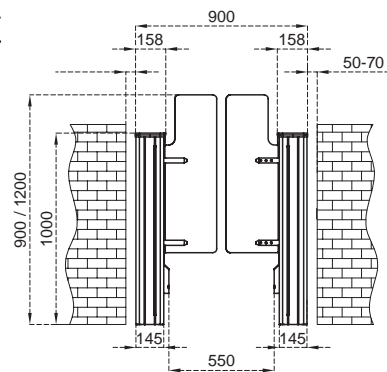
Для создания проходов могут быть использованы комбинации 550 и 900 мм створок.

## Технические характеристики

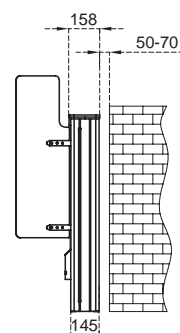
<b>Класс защиты</b>	IP 44.	
<b>Диапазон рабочих температур</b>	От -20 до +68 °C (до -50 при установке обогревателя) при относительной влажности до 95% без образования конденсата.	
<b>Интенсивность работы</b>	100 %, 7/24.	
<b>Материалы</b>	<b>Корпус</b>	Нержавеющая сталь AISI 304, боковые стенки из акриловых панелей.
	<b>Верхняя крышка</b>	10 мм тёмное закалённое стекло.
	<b>Створки</b>	10 мм закалённое стекло опциональной высоты 900 - 1200 - 1500 мм.
<b>Индикаторы</b>	<b>Индикаторы направления и прохода:</b> вертикальная анимированная светодиодная лента на верхней крышке.	
<b>Напряжение</b>	<b>Встроенный блок питания :</b> ~110/220 В ( $\pm 10$ ) \ \ =24 В.	
	<b>Потребление (боковой) :</b> 8 Вт в режиме ожидания, максимально ~38 Вт. <b>Потребление (центральный) :</b> 16 Вт в режиме ожидания, максимально ~38+38 Вт. (меняется в зависимости от используемых опций и аксессуаров).	
<b>Режимы работы</b>	Управление проходами в двух направлениях (вход-выход). Режим работы можно изменить при помощи DIP-переключателей. Контролируемый вход и выход - Свободный вход и выход Контролируемый вход, свободный выход - Контролируемый выход, свободный вход.	
<b>Тип привода</b>	Электромеханический моторизированный привод с электронной системой контроля крутящего момента и сенсорами, обеспечивающий поворот створок внутрь корпуса для обеспечения быстрых проходов. Линия прохода состоит из минимум двух модулей, установленных друг напротив друга. Створки в режиме ожидания остаются закрытыми (опционально открытыми). Запрос на проход поступает на подключённое к системе устройство управления. После получения разрешения на проход створки поворачиваются. Сенсоры отслеживают статус прохода и по его завершению подают сигнал на закрытие створок. Створки не двигаются и не могут навредить человеку в случае, если он стоит между ними. Кроме того, электронная система контроля крутящего момента постоянно включена во время закрывания створок. Сенсоры вдоль линии прохода реагируют также и на сумки/чемоданы и обеспечивают безопасный и комфортный проход. Система генерирует аудио-визуальную тревогу в случае попытки несанкционированного проникновения. Сообщения от системы могут быть просмотрены через внутренний экран диагностики.	
<b>Системы контроля</b>	Все функции, параметры и режимы работы можно изменить на плате управления (контролируется микропроцессором). Прошивка может быть обновлена. Совместим со всеми видами устройств контроля доступа с управлением по «сухому контакту».	
<b>Пропускная способность</b>	<b>Время открытия/закрытия створок:</b> ~0,8-1,2 сек. <b>Режим свободного прохода</b> : ~50 проходов/мин. <b>Средняя</b> : ~25 проходов/мин. (может измениться в зависимости от используемой системы контроля).	
<b>Аварийный режим</b>	Система обеспечивает свободный проход путем открытия створки в нужную сторону, настраивается с помощью dip-переключателя. Совместим с пожарными сигнализациями. После окончания чрезвычайной ситуации возвращается к работе в штатном режиме.	
<b>При отключении питания</b>	Система обеспечивает свободный вход-выход путём открытия створок в нужном направлении. Настраивается через dip-переключатели. Режим ручного открытия створок также предусмотрен.	
<b>Вес</b>	<b>Боковой</b> : ~70 кг. <b>Центральный</b> : ~85 кг.	
<b>Дополнительные опции и аксессуары</b>	Различные створки по высоте, верхняя крышка из нержавеющей стали.	

001SWG55\_S

001SWG55\_C



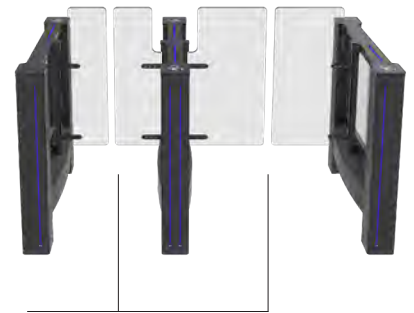
+ ... n ... +





# 001SWG90\_S

# 001SWG90\_C



Для создания проходов могут быть использованы комбинации 550 и 900 мм створок.

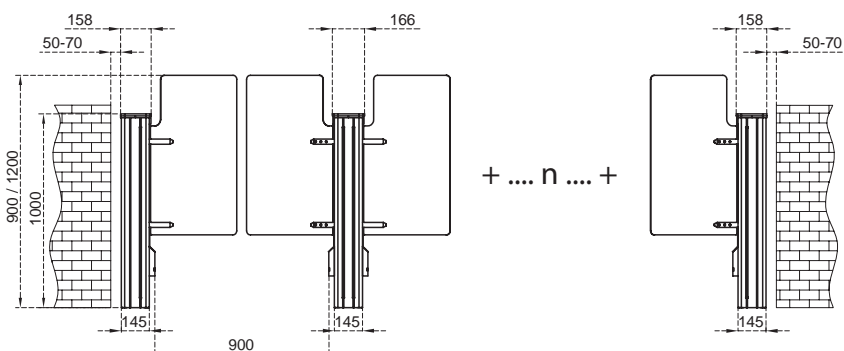
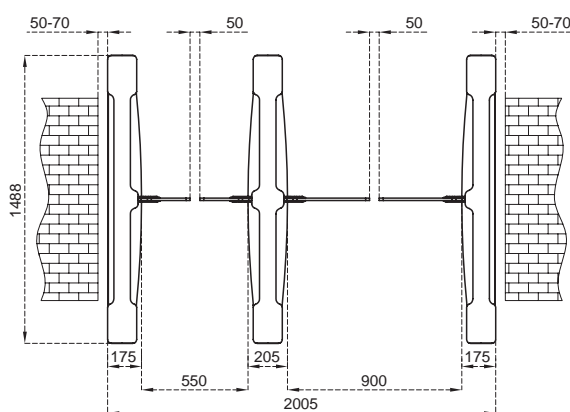
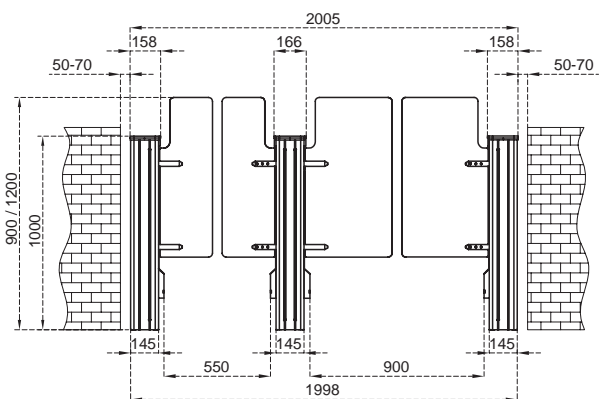
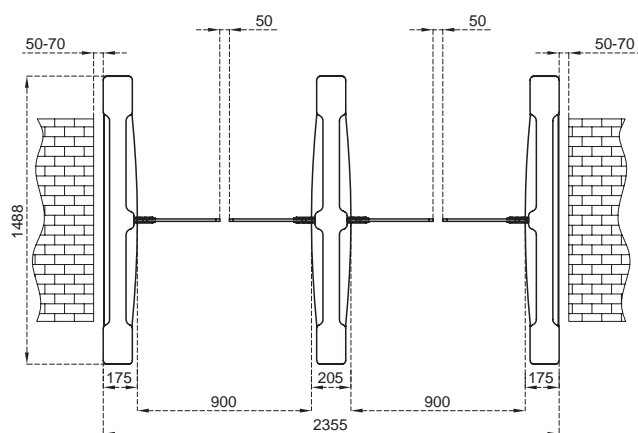
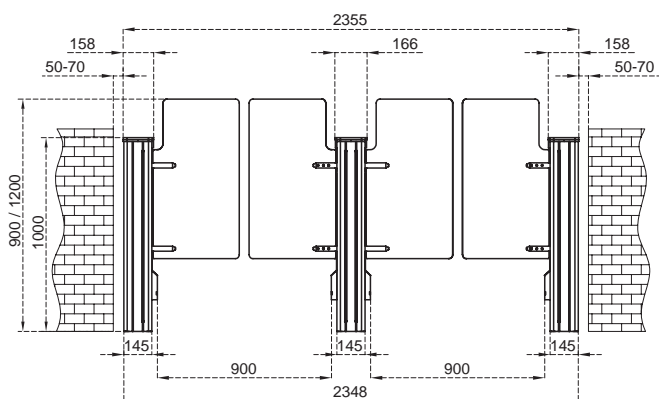
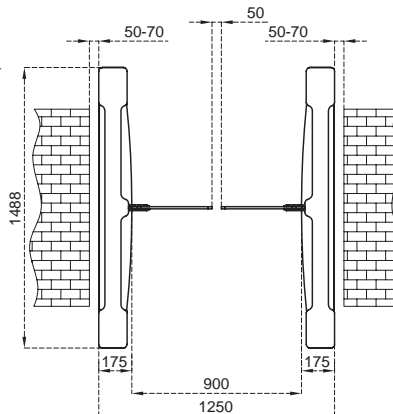
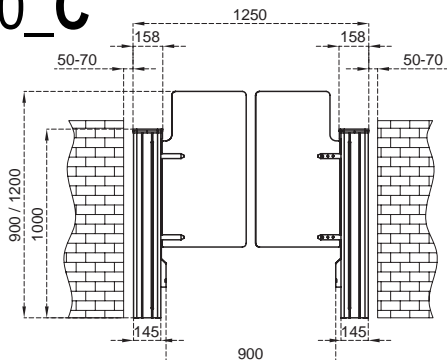
## Технические характеристики

<b>Класс защиты</b>	IP 44.	
<b>Диапазон рабочих температур</b>	От -20 до +68 °C (до -50 при установке обогревателя) при относительной влажности до 95% без образования конденсата.	
<b>Интенсивность работы</b>	100 %, 7/24.	
<b>Материалы</b>	<b>Корпус</b>	Нержавеющая сталь AISI 304, боковые стенки из акриловых панелей.
	<b>Верхняя крышка</b>	10 мм тёмное закалённое стекло.
	<b>Створки</b>	10 мм закалённое стекло опциональной высоты 900 - 1200 - 1500 мм.
<b>Индикаторы</b>	<b>Индикаторы направления и прохода:</b> вертикальная анимированная светодиодная лента на верхней крышке.	
<b>Мощность</b>	<b>Встроенный блок питания :</b> ~110/220 В (±%10) \ =24 В. <b>Потребление (боковой) :</b> 8 Вт в режиме ожидания, максимально ~38 Вт. <b>Потребление (центральный) :</b> 16 Вт в режиме ожидания, максимально ~38+38 Вт. (может измениться в зависимости от используемых опций и аксессуаров).	
<b>Режимы работы</b>	Управление проходами в двух направлениях (вход-выход). Режим работы можно изменить при помощи DIP-переключателей. Контролируемый вход и выход - Свободный вход и выход Контролируемый вход, свободный выход - Контролируемый выход, свободный вход.	
<b>Тип привода</b>	Электромеханический моторизованный привод с электронной системой контроля крутящего момента и сенсорами, обеспечивающий поворот створок внутрь корпуса для обеспечения быстрых проходов. Линия прохода состоит из минимум двух модулей, установленных друг напротив друга. Створки в режиме ожидания остаются закрытыми (опционально открытыми). Запрос на проход поступает на подключённое к системе устройство управления. После получения разрешения на проход створки поворачиваются. Сенсоры отслеживают статус прохода и по его завершению подают сигнал на закрытие створок. Створки не двигаются и не могут навредить человеку в случае, если он стоит между ними. Кроме того, электронная система контроля крутящего момента постоянно включена во время закрывания створок. Сенсоры вдоль линии прохода реагируют также и на сумки/чемоданы и обеспечивают безопасный и комфортный проход. Система генерирует аудио-визуальную тревогу в случае попытки несанкционированного проникновения. Сообщения от системы могут быть просмотрены через внутренний экран диагностики. Подходит для людей на инвалидных колясках или с ручным багажом шириной до 900 мм.	
<b>Система контроля</b>	Все функции, параметры и режимы работы можно изменить на плате управления (контролируется микропроцессором). Прошивка может быть обновлена. Совместим со всеми видами устройств контроля доступа с управлением по «сухому контакту».	
<b>Пропускная способность</b>	<b>Время открытия/закрытия створок:</b> ~0,8-1,2 сек. <b>Режим свободного прохода :</b> ~50 проходов/мин. <b>Средняя :</b> ~25 проходов/мин. (может измениться в зависимости от используемой системы контроля).	
<b>Аварийный режим</b>	Система обеспечивает свободный проход путем открытия створки в нужную сторону, настраивается с помощью dip-переключателя. Совместим с пожарными сигнализациями. После окончания чрезвычайной ситуации возвращается к работе в штатном режиме.	
<b>При отключении питания</b>	Система обеспечивает свободный вход-выход путём открытия створок в нужном направлении. Настраивается через dip-переключатели. Режим ручного открытия створок также предусмотрен.	
<b>Вес</b>	<b>Боковой :</b> ~70 кг. <b>Центральный :</b> ~85 кг.	
<b>Дополнительные опции и аксессуары</b>	Различные створки по высоте, верхняя крышка из нержавеющей стали.	

# 001SWG90\_S

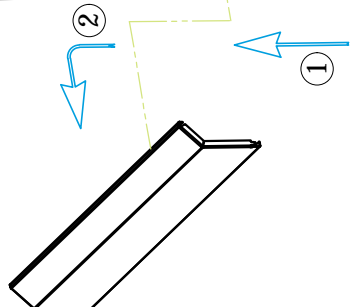
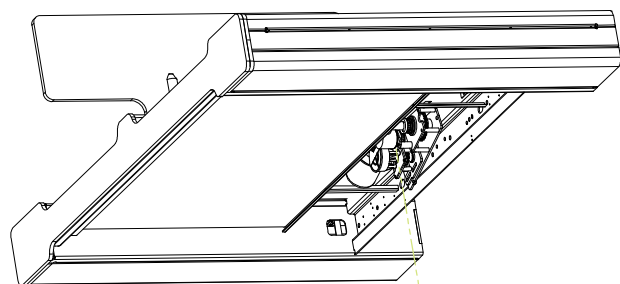
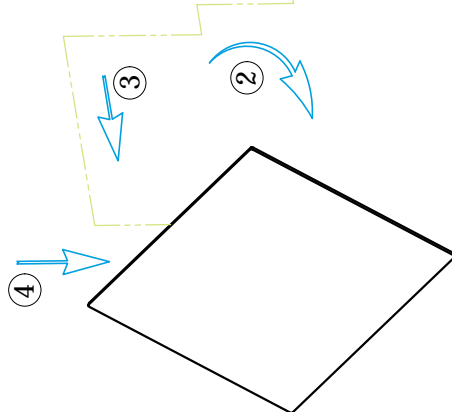
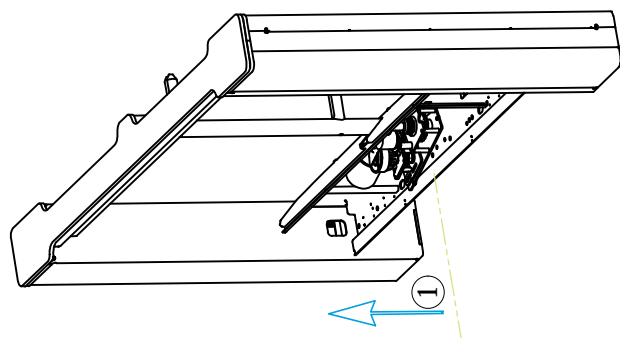
Размеры мм

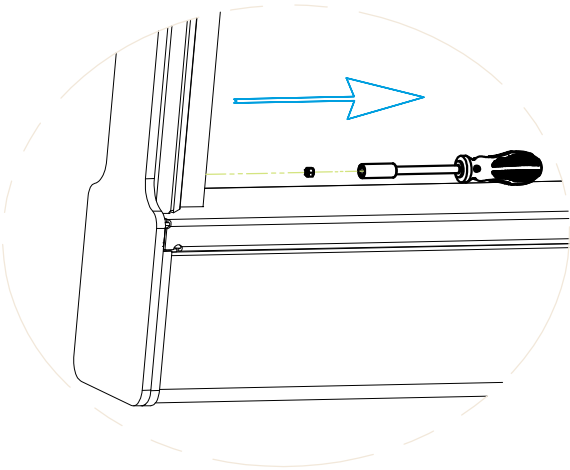
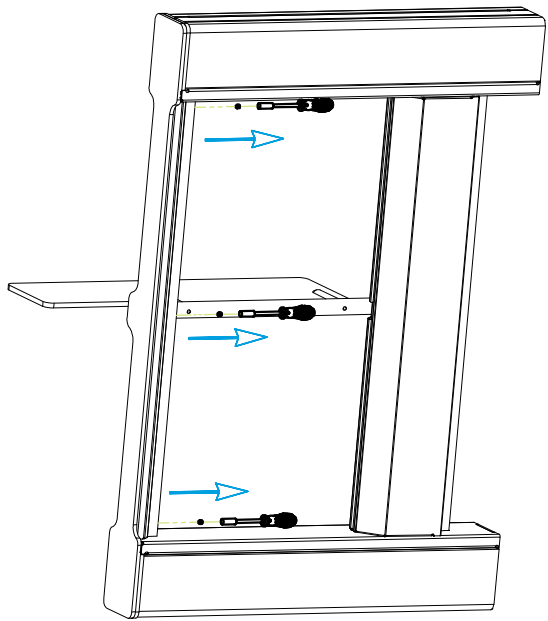
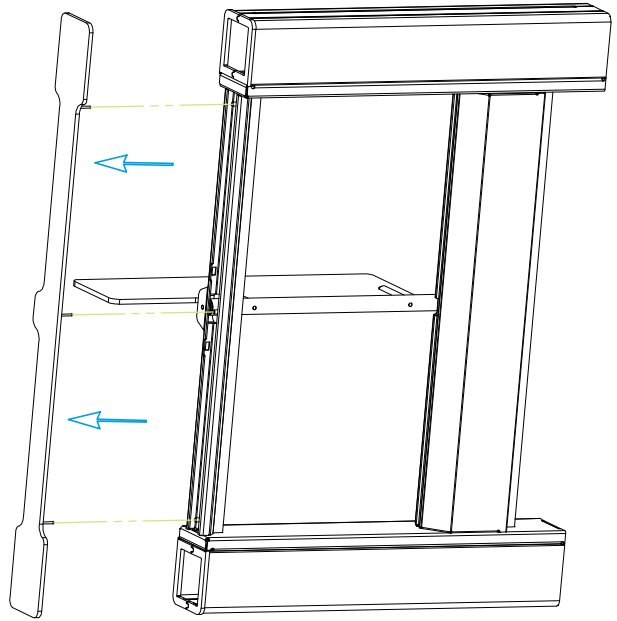
# 001SWG90\_C



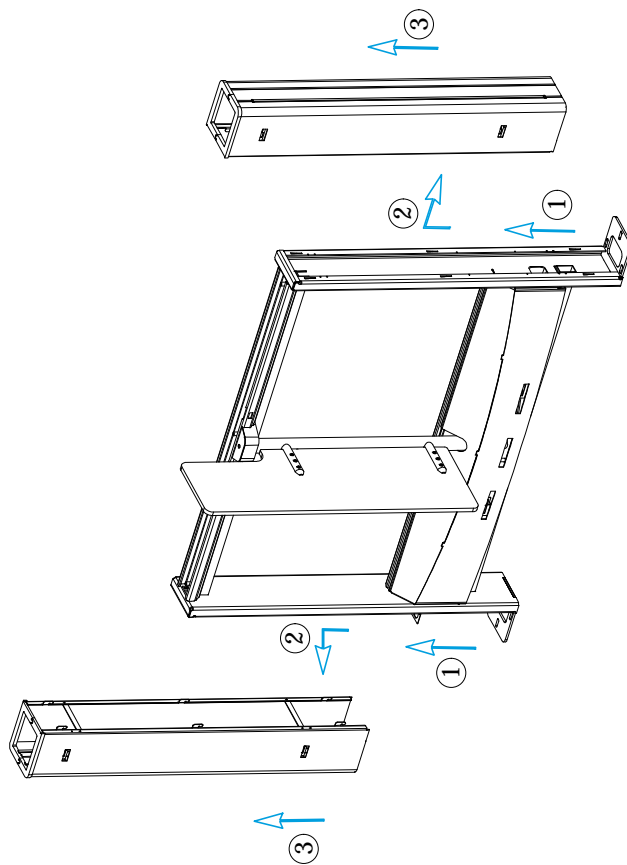
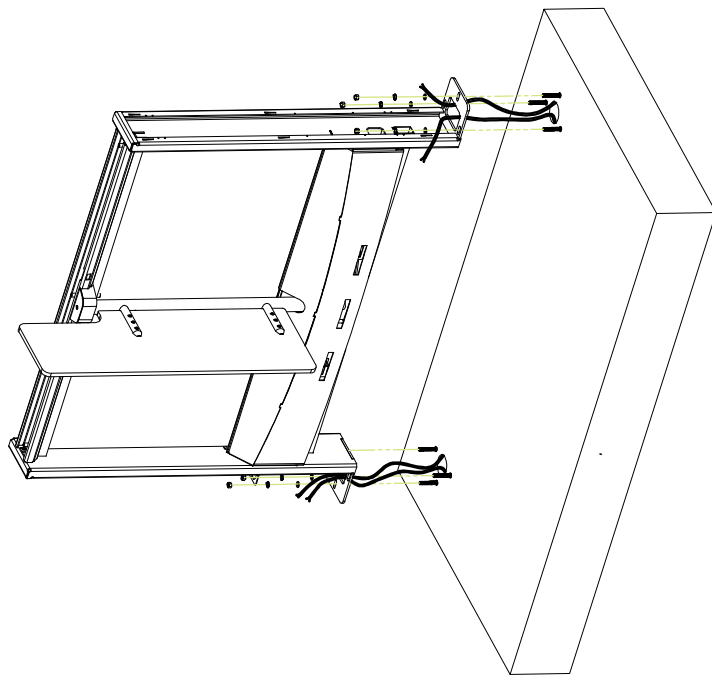
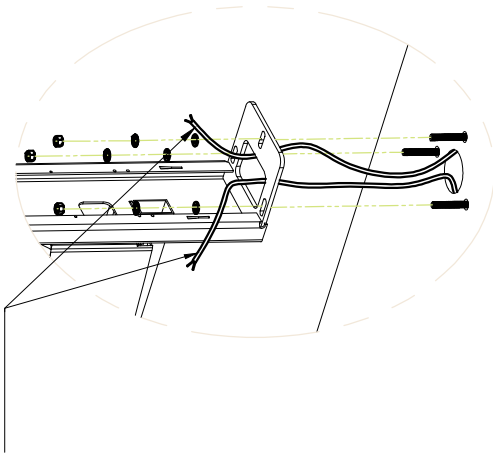
\*Дизайн и характеристики могут быть изменены без предварительного уведомления.

# ДЕМОНТАЖ КРЫШЕК

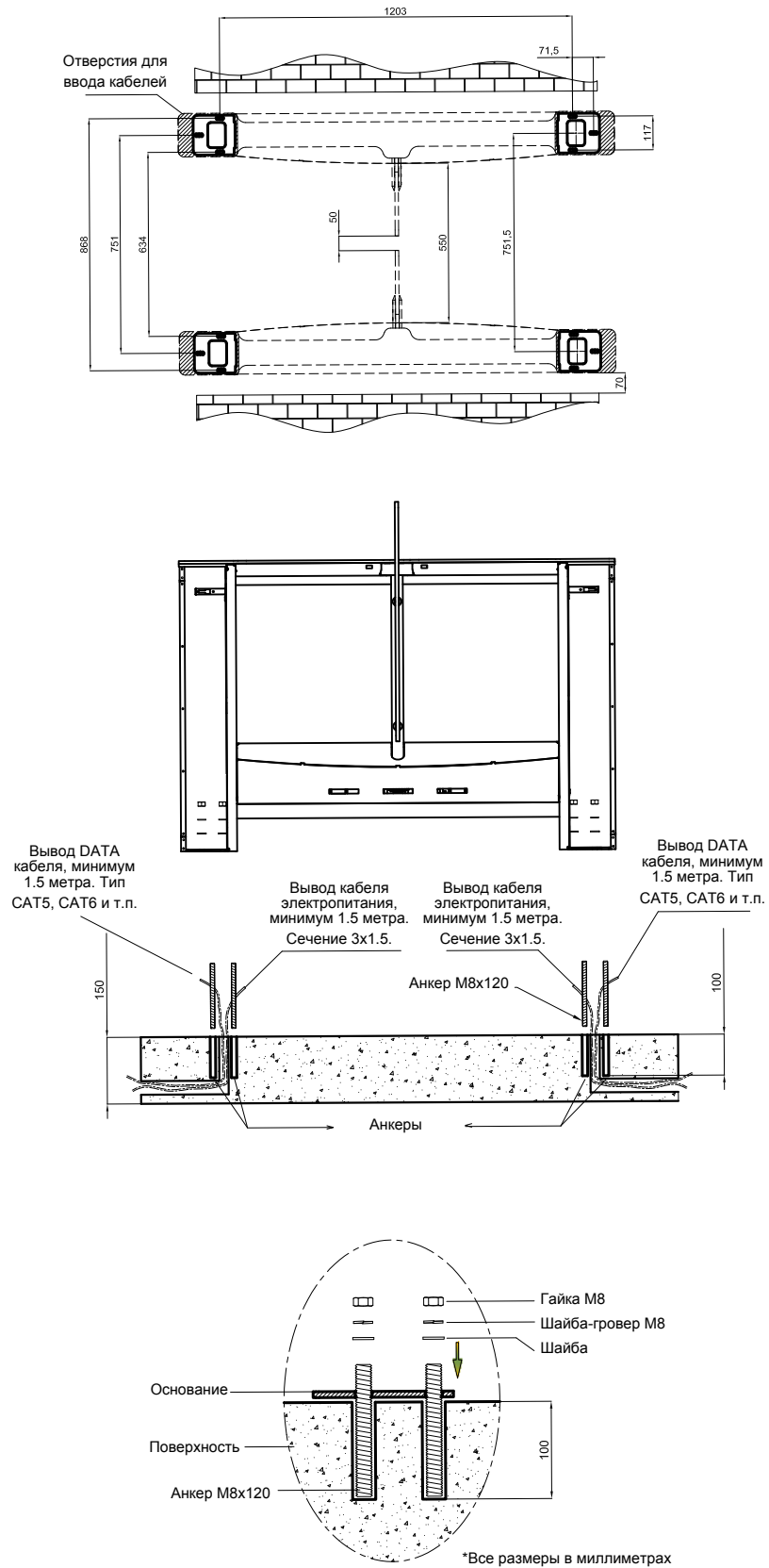




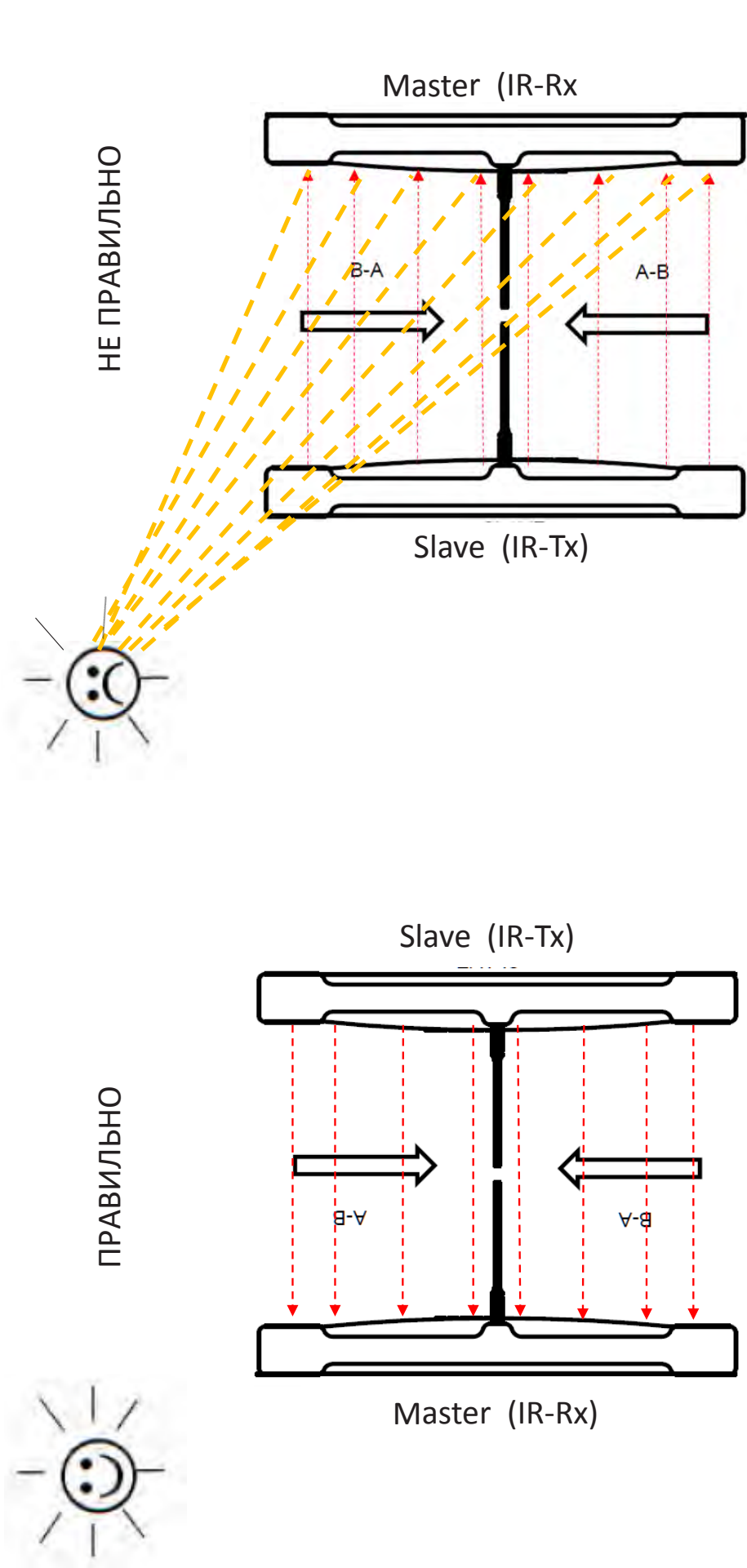
# УСТАНОВКА



# КРЕПЛЕНИЕ

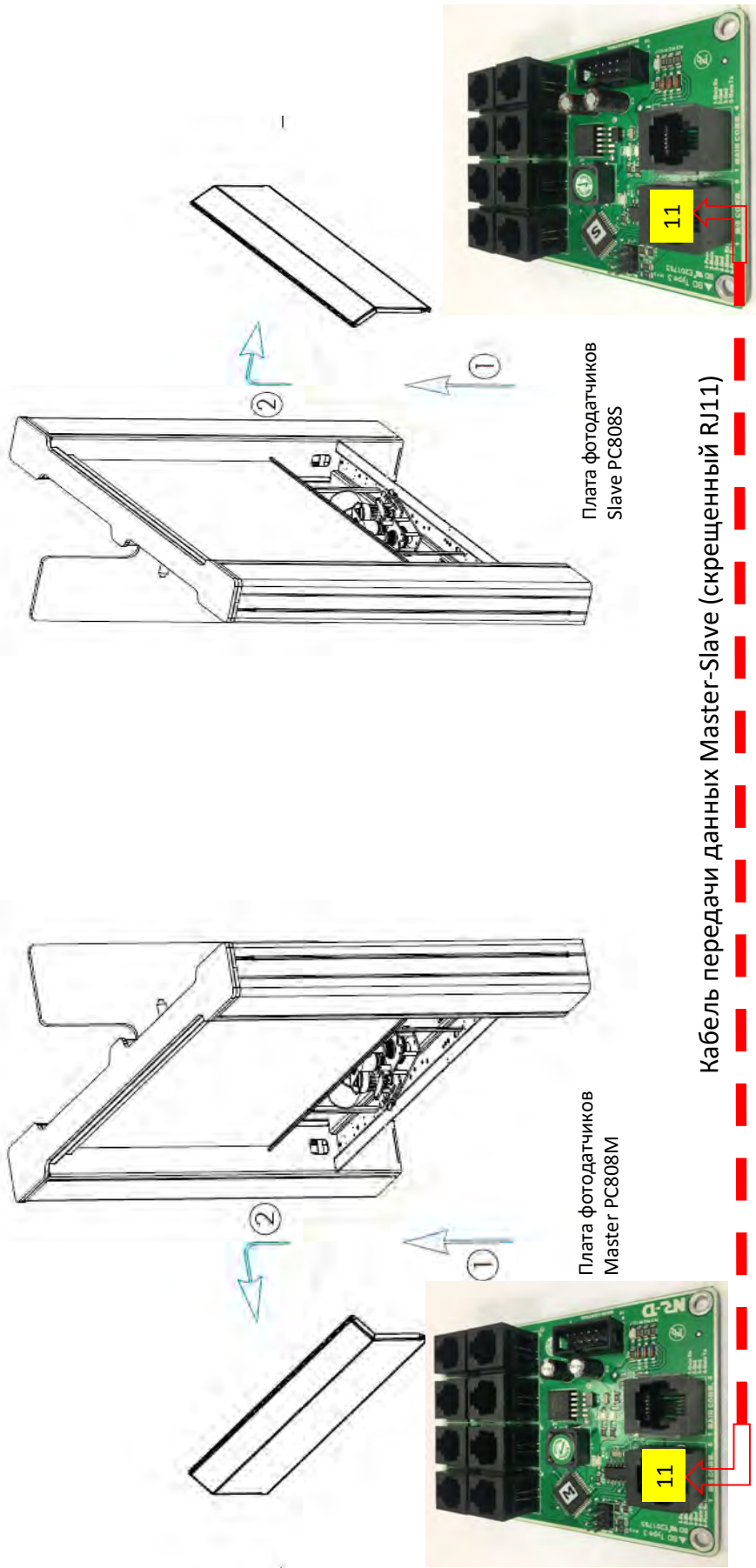


# ПОЛОЖЕНИЕ ИК-ДАТЧИКОВ



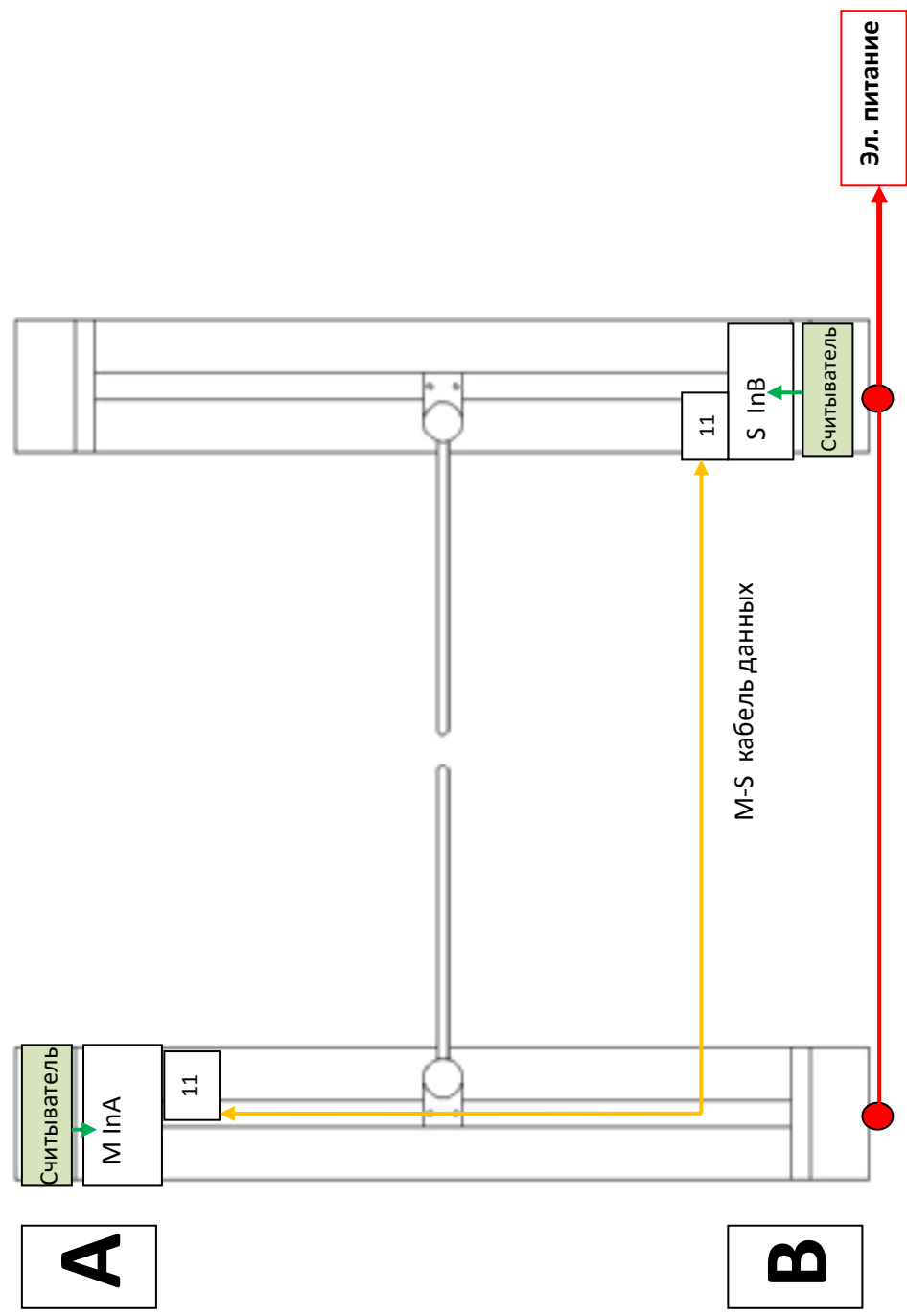
**ВНИМАНИЕ!** Избегайте попадания прямых солнечных лучей или других источников ИК-излучения, которые могут создавать помехи для датчиков, расположенных в блоке Мастер.

# Подключение кабеля передачи данных Master-Slave



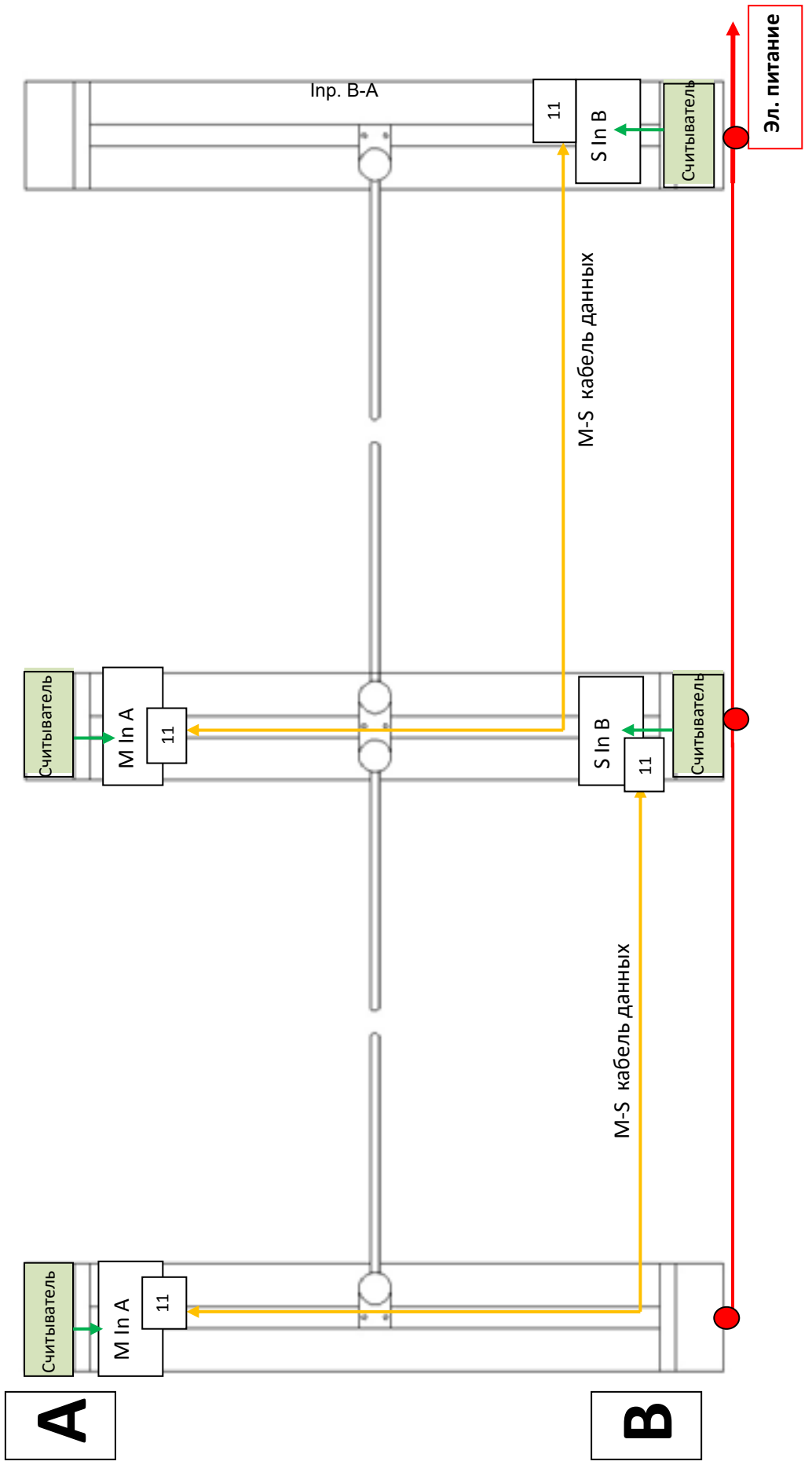


# Один проход в двух направлениях

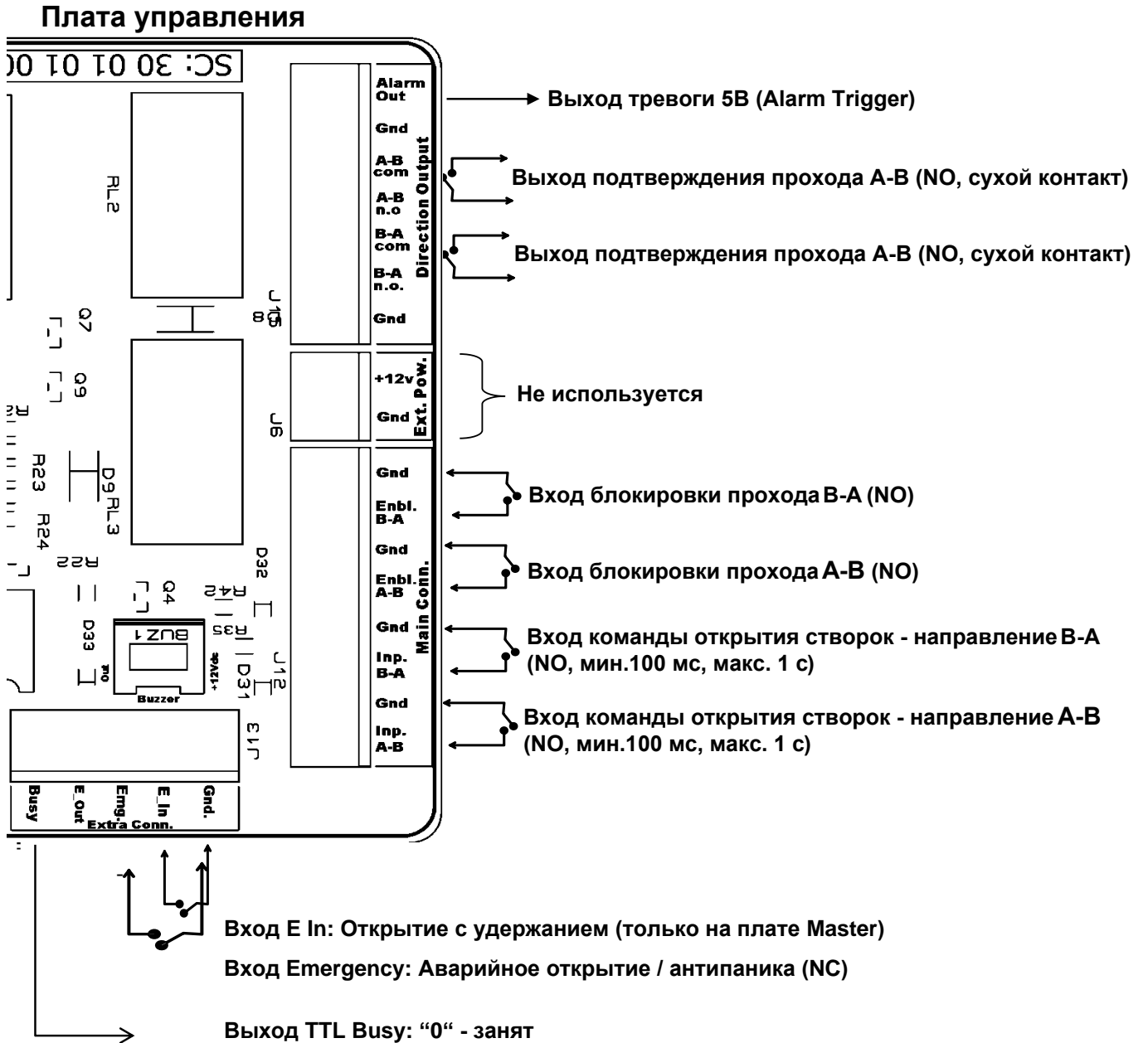


# Отдельный проход для каждого направления

Вход счетчика: нормально открытые контакты (НО), от 100 до 1000 мс.



# КОНТАКТЫ ДЛЯ ПОДКЛЮЧЕНИЙ





- УСТАНОВКА РЕЖИМА РАБОТЫ 1
- УСТАНОВКА РЕЖИМА РАБОТЫ 2
- УСТАНОВКА TIME OUT 1
- УСТАНОВКА TIME OUT 2
- ПОЛОЖЕНИЕ СТВОРОК ПРИ ОТКЛЮЧЕНИИ ПИТАНИЯ
- РЕЖИМ ЗАЩИТЫ ОТ НСД
- НЕ ИСПОЛЬЗУЕТСЯ
- ВЫБОР РЕЖИМА MASTER / SLAVE

## MASTER

## SLAVE

ВЫБОР РЕЖИМА MASTER / SLAVE	
SW	ОПИСАНИЕ
1	
OFF	OFF -Master всегда выключен

ВЫБОР РЕЖИМА MASTER / SLAVE	
SW	ОПИСАНИЕ
1	
ON	ON-Slave всегда включен

SW	ОПИСАНИЕ
2	
ON	Резерв
OFF	Резерв

SW	ОПИСАНИЕ
2	
ON	Резерв
OFF	Резерв

ПОЛОЖЕНИЕ СТВОРОК ПРИ НЕСАНКЦИОНИРОВААННОМ ДОСТУПЕ	
SW	ОПИСАНИЕ
3	
ON	Створки закрыты
OFF	Створки открываются и остаются открытыми

SW	ОПИСАНИЕ
3	
ON	Резерв
OFF	Резерв

ПОЛОЖЕНИЕ СТВОРОК ПРИ ОТКЛЮЧЕНИИ ПИТАНИЯ (с доп аккумулятором)	
SW	ОПИСАНИЕ
4	
ON	Створки открываются и остаются открытыми (Free Pass)
OFF	Створки остаются закрытыми

ПОЛОЖЕНИЕ СТВОРОК ПРИ ОТКЛЮЧЕНИИ ПИТАНИЯ (с доп акк-м)	
SW	ОПИСАНИЕ
4	
ON	Створки открываются и остаются открытыми (Free Pass)
OFF	Створки остаются закрытыми

УСТАНОВКА ВРЕМЕНИ ЗАДЕРЖКИ НА ПРОХОД		
SW	SW	ОПИСАНИЕ
5	6	
OFF	OFF	12 секунд
ON	OFF	8 секунд
OFF	ON	4 секунды
ON	ON	2секунды

SW	ОПИСАНИЕ
5	
ON / OFF	Направление открывания в режиме Emg

УСТАНОВКА РЕЖИМА РАБОТЫ		
SW	SW	ОПИСАНИЕ
7	8	
OFF	OFF	Контролируемый проход в обоих направлениях
ON	OFF	Не используется
OFF	ON	Направление А-В: свободный проход по ИК датчикам, Направление В-А: контролируемый проход.
ON	ON	Направление В-А: свободный проход по ИК датчикам, Направление А-В: контролируемый проход.

РЕЖИМ ПЕРЕСЕЧЕНИЯ ФОТОДАТЧИКОВ	
SW	ОПИСАНИЕ
6	
ON	Включен
OFF	Отключен

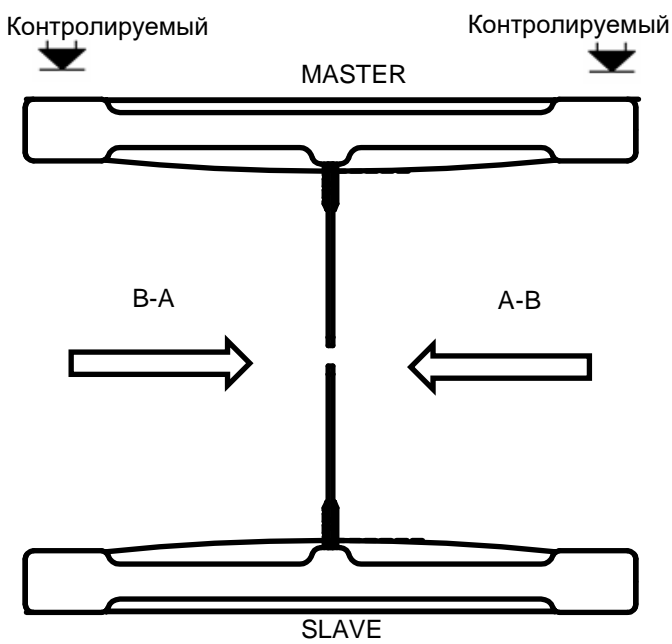
SW	ОПИСАНИЕ
7	
ON	Резерв
OFF	Резерв

РЕЖИМ СВОБОДНОГО ПРОХОДА	
SW	ОПИСАНИЕ
8	
ON	Включен
OFF	Отключен

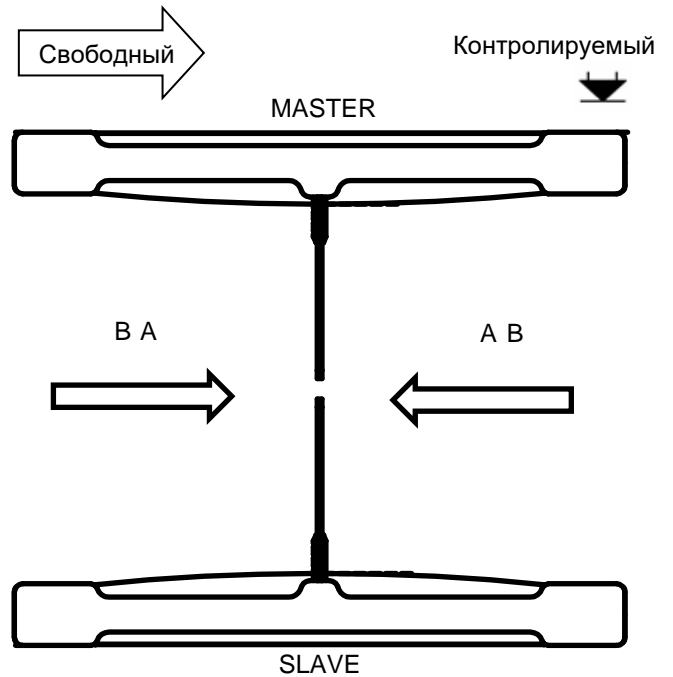
# DIP-ПЕРЕКЛЮЧАТЕЛИ

УСТАНОВКА РЕЖИМА РАБОТЫ (MASTER SIDE)			
	SW 7	SW 8	ОПИСАНИЕ
РЕЖИМ 1	OFF	OFF	Контролируемый проход в обоих направлениях
	ON	OFF	не назначено
РЕЖИМ 2	OFF	ON	Направление А-В: свободны проход по фотодатчикам Направление В-А: контролируемый проход
РЕЖИМ 3	ON	ON	Направление В-А: свободны проход по фотодатчикам Направление А-В: контролируемый проход

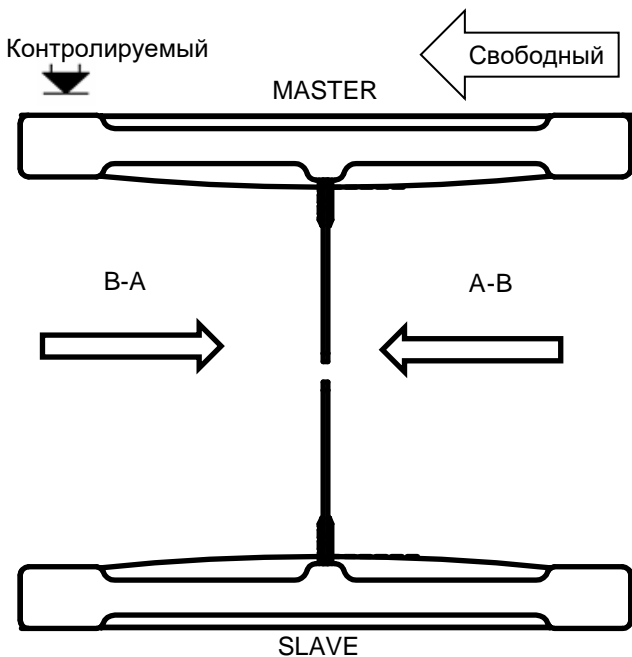
УСТАНОВКА РЕЖИМА РАБОТЫ SLAVE SIDE SW 8	
OFF	Режим быстрого свободного прохода (без ограничений)
ON	Свободный проход (по одному человеку)



**Режим 1**

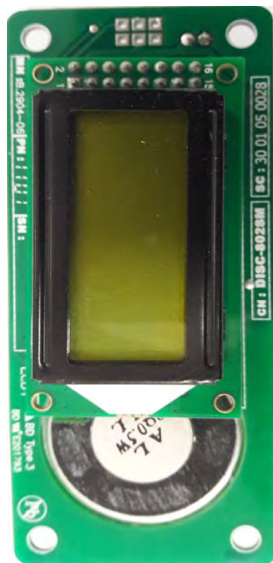


**Режим 2**



**Режим 3**

# ЗВУКОВОЙ/ДИАГНОСТИЧЕСКИЙ МОДУЛЬ



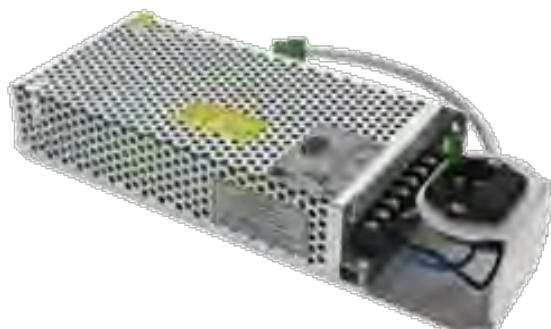
ВИД СПЕРЕДИ



ВИД СЗАДИ

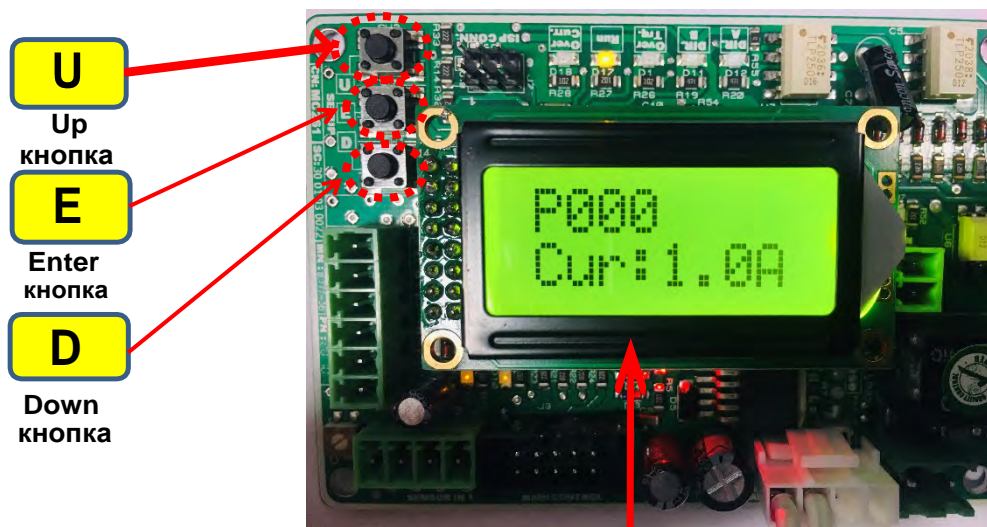
8			ЦВЕТ КАБЕЛЕЙ
SOUND/DIAGNOSTIC UNIT			
1	+5 В		ЧЕРНЫЙ
2	Gnd		КРАСНЫЙ
3	Rx		ЗЕЛЕНый
4	Tx		ЖЕЛТЫЙ

# БЛОК ПИТАНИЯ SMPS

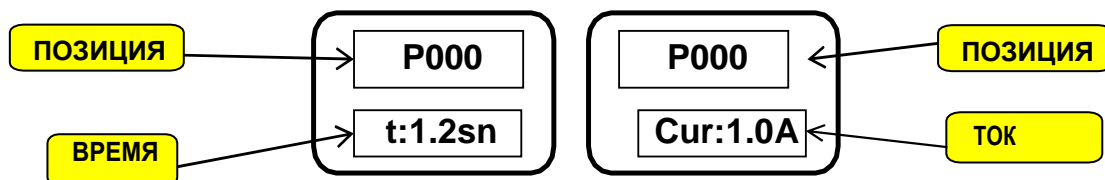


MAIN POWER			ЦВЕТ КАБЕЛЕЙ
SMPS POWER CABLE			
1	+24 В		СИНИЙ
2	+24 В		СЕРЫЙ
3	Gnd.		КОРИЧНЕВЫЙ
4	Gnd.		ЧЕРНЫЙ

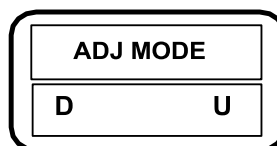
# РЕГУЛИРОВКА ЭЛЕКТРОПРИВОДА



Экран в режиме ожидания



НАЖМИТЕ И УДЕРЖИВАЙТЕ **'E'** ДЛЯ ВХОДА В МЕНЮ РЕГУЛИРОВКИ

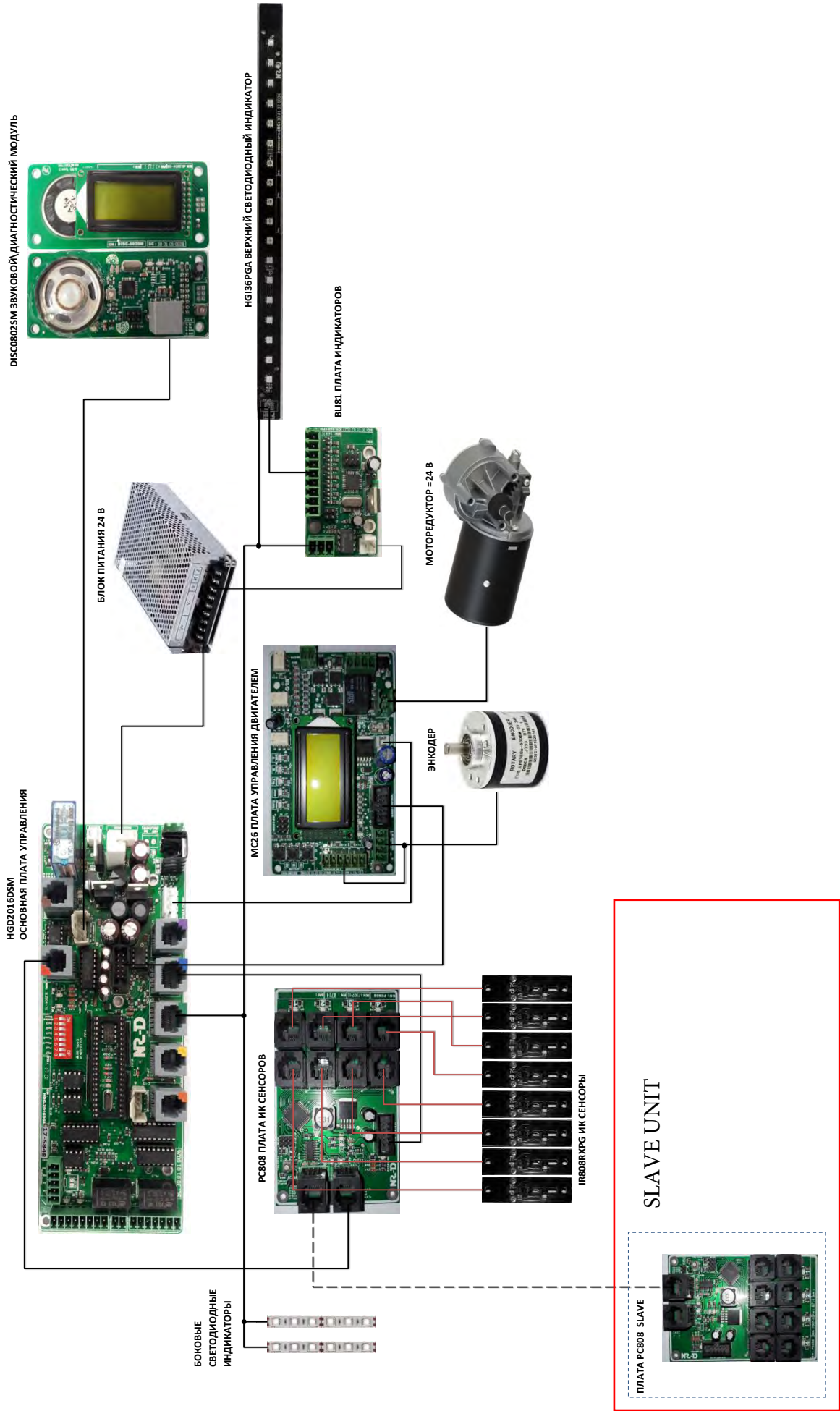


ИСПОЛЬЗУЙТЕ **'UP'** или **'DOWN'** КНОПКИ ДЛЯ ВЫБОРА ПУНКТОВ МЕНЮ

<p><b>TOLERANS ADJ</b></p> <p>D U</p> <p>Регулировка чувствительности</p> <p>Диапазон= 5-100 По умолчанию=20</p>	<p><b>Z. POINT ADJ</b></p> <p>D U</p> <p>Регулировка створок. Отсоедините двигатель. Установите створки по центру. Нажмите и удерживайте "E", чтобы сохранить положение «0».</p>	<p><b>TRG.PS.B</b></p> <p>D U</p> <p>Регулировка угла открывания и зазора с тумбой в направлении В.</p>	<p><b>TRG.PS.A</b></p> <p>D U</p> <p>Регулировка угла открывания и зазора с тумбой в направлении А.</p>	<p><b>SP MAX</b></p> <p>D U</p> <p>Регулировка скорости. Максимальное значение потребляемого тока менее 2,5 А (<math>I \leq 2.5 \text{ A}</math>)</p>
<p><b>LOCK PW.</b></p> <p>D U</p> <p>не используется</p>	<p><b>MG MIN</b></p> <p>D U</p> <p>не используется</p>	<p><b>MG MAX</b></p> <p>D U</p> <p>не используется</p>	<p><b>RP STR</b></p> <p>D U</p> <p>не используется</p>	<p><b>REZERV</b></p> <p>D U</p> <p>не используется</p>

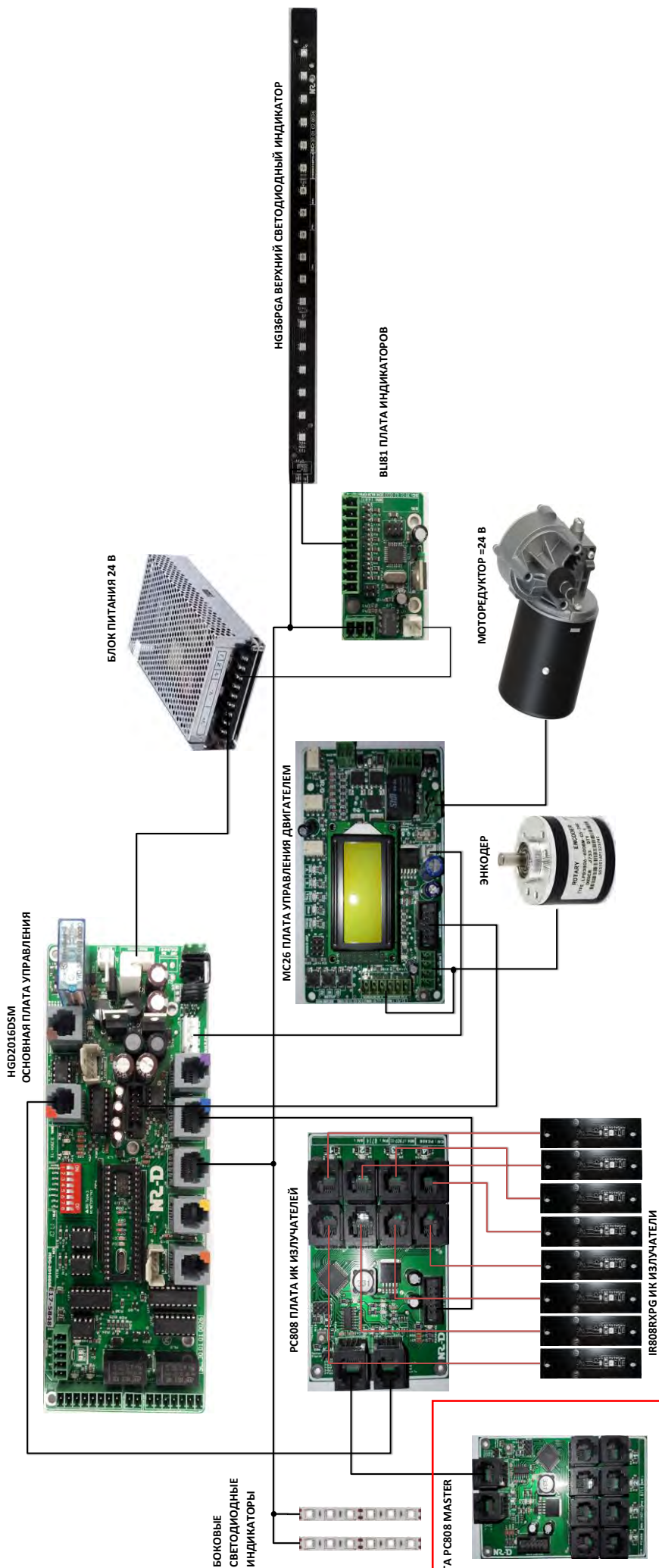
ДЛЯ СОХРАНЕНИЯ НАСТРОЕК, НАЖМИТЕ КНОПКУ **«E»**.

# MASTER



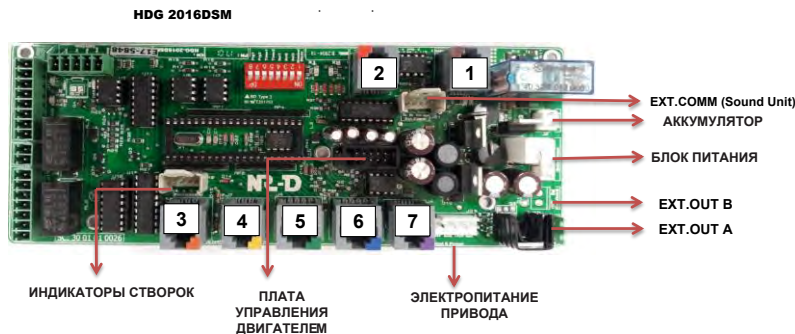


# SLAVE



# MASTER UNIT

# РАЗЪЕМЫ ПЛАТЫ УПРАВЛЕНИЯ



WING INDICATORS				ЦВЕТ КАБЕЛЕЙ
1 2 3 4	1	Green		ЗЕЛЕНЬИ
	2	Blue		ЧЕРНЫЙ
	3	Red		КРАСНЫЙ
	4	+12 B		ЖЕЛТЫЙ

MAIN POWER				ЦВЕТ КАБЕЛЕЙ
1 2 3 4	1	+24 B		СИНИЙ
	2	+24 B		СЕРЫЙ
	3	Gnd.		КОРИЧНЕВЫЙ
	4	Gnd.		ЧЕРНЫЙ

EXT.OUT-A				ЦВЕТ КАБЕЛЕЙ
1 2	1	+24 B		КРАСНЫЙ
	2	Out		ЧЕРНЫЙ

EXT.OUT-B				ЦВЕТ КАБЕЛЕЙ
1 2	1	+24 B		N.C.
	2	Out		N.C.

MOTOR DRIVER POWER				ЦВЕТ КАБЕЛЕЙ
1 2 3 4	1	+24 B		СИНИЙ
	2	Batt.Out		N.C.
	3	+12 B		N.C.
	4	Gnd.		ЧЕРНЫЙ

BATTERY				ЦВЕТ КАБЕЛЕЙ
1 2	1	Gnd		ЧЕРНЫЙ
	2	+12 B		КРАСНЫЙ

EXT.COMM (Sound Unit)				ЦВЕТ КАБЕЛЕЙ
1 2 3 4	1	Tx		ЗЕЛЕНЬИ
	2	Rx		ЧЕРНЫЙ
	3	Vcc		КРАСНЫЙ
	4	Gnd		ЖЕЛТЫЙ

6				ЦВЕТ КАБЕЛЕЙ
1-10	MOTOR DRIVER CONTROL			
	1	MOTOR FREN		СЕРЫЙ
	2	OVER CURRENT		СЕРЫЙ
	3	GND		СЕРЫЙ
	4	MOTOR START/STOP		СЕРЫЙ
	5	GND		СЕРЫЙ
	6	RESERVE		СЕРЫЙ
	7	N.C.		СЕРЫЙ
	8	N.C.		СЕРЫЙ
	9	N.C.		СЕРЫЙ
10	N.C.		СЕРЫЙ	

1				ЦВЕТ КАБЕЛЕЙ
DIRECTION SENSORS(PROX.SWITCH)				
1 2 3 4 5 6	1	+12 B		СИНИЙ
	2	Sw_b		ЖЕЛТЫЙ
	3	Gnd		ЗЕЛЕНЬИ
	4	Sw_a		КРАСНЫЙ
	5	Gnd		ЧЕРНЫЙ
	6	Vcc		БЕЛЫЙ

2				ЦВЕТ КАБЕЛЕЙ
RS 232 COMM (MASTER/SLAVE LINK)				
1 2 3 4	1	Rx		ЧЕРНЫЙ
	2	Gnd		КРАСНЫЙ
	3	Gnd		ЗЕЛЕНЬИ
	4	Tx		ЖЕЛТЫЙ

3				ЦВЕТ КАБЕЛЕЙ
A-B SIDE ARROW INDICATOR				
1 2 3 4	1	Gnd		ЧЕРНЫЙ
	2	data		КРАСНЫЙ
	3	+24 B		ЗЕЛЕНЬИ
	4	N.c.		ЖЕЛТЫЙ

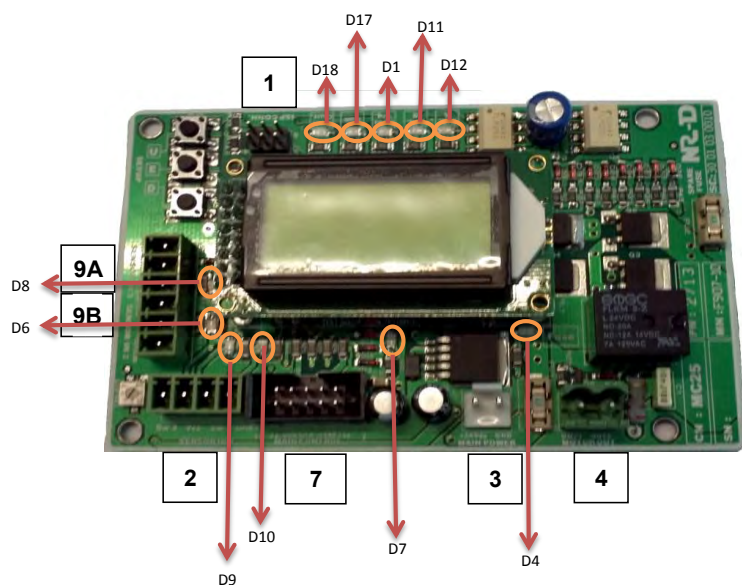
4				ЦВЕТ КАБЕЛЕЙ
B-A SIDE ARROW INDICATOR				
1 2 3 4	1	Gnd		ЧЕРНЫЙ
	2	data		КРАСНЫЙ
	3	+24 B		ЗЕЛЕНЬИ
	4	N.c.		ЖЕЛТЫЙ

5				ЦВЕТ КАБЕЛЕЙ
TOP RGB LED STRIP				
1 2 3 4 5 6 7 8	1	A-B Blue		ЧЕРНЫЙ
	2	A-B Red		КРАСНЫЙ
	3	A-B Green		ЗЕЛЕНЬИ
	4	+12 B		ЖЕЛТЫЙ
	5	B-A Blue		ЧЕРНЫЙ
	6	B-A Red		КРАСНЫЙ
	7	B-A Green		ЗЕЛЕНЬИ
	8	+12 B		ЖЕЛТЫЙ

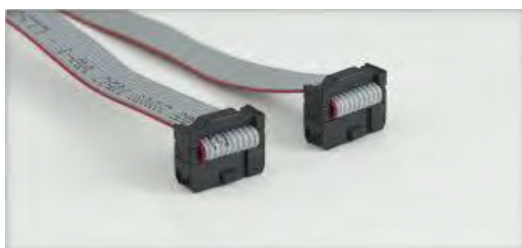
6				ЦВЕТ КАБЕЛЕЙ
PHOTOCELL CONTROL				
1 2 3 4 5 6 7 8	1	N.c.		ОРАНЖЕВЫЙ
	2	+24 B		БЕЛЫЙ
	3	N.c.		ЧЕРНЫЙ
	4	+24 B		КРАСНЫЙ
	5	Handshake Data		ЗЕЛЕНЬИ
	6	Gnd.		ЖЕЛТЫЙ
	7	Tx		СИНИЙ
	8	Rx		КОРИЧНЕВЫЙ

7				ЦВЕТ КАБЕЛЕЙ
MOTOR DRIVER CONTROL				
1 2 3 4	1	Direction		ЧЕРНЫЙ
	2	Start/Stop Data		КРАСНЫЙ
	3	Over Curr.		ЗЕЛЕНЬИ
	4	N.C.		ЖЕЛТЫЙ

# ПЛАТА УПРАВЛЕНИЯ ДВИГАТЕЛЕМ



ОПИСАНИЕ СВЕТОДИОДОВ	
D1-КРАСНЫЙ	ПРЕВЫШЕНИЕ КРУТЯЩЕГО МОМЕНТА
D4-ЖЕЛТЫЙ	НЕИСПРАВНОСТЬ ПРЕДОХРАНИТЕЛЯ
D6-ЗЕЛЕНЫЙ	ДАТЧИК LED B
D7-КРАСНЫЙ	LED ПИТАНИЯ
D8-ЗЕЛЕНЫЙ	LED ДАТЧИКА A
D9-ЗЕЛЕНЫЙ	LED ЭНКОДЕРА A
D10-ЗЕЛЕНЫЙ	LED ЭНКОДЕРА B
D11-ЗЕЛЕНЫЙ	LED НАПРАВЛЕНИЯ B
D12-ЗЕЛЕНЫЙ	LED НАПРАВЛЕНИЯ A
D17-ЖЕЛТЫЙ	LED ДВИЖЕНИЯ
D18-КРАСНЫЙ	LED ПЕРЕГРУЗКИ ПО ТОКУ



1			ЦВЕТ КАБЕЛЕЙ	
EXTERNAL I/O (PRG)				
6 4 2	5 3 1	1	Ext I/O 1	N.C.
		2	+5 B	N.C.
		3	Ext I/O 3	N.C.
		4	Ext I/O 4	N.C.
		5	Reset	N.C.
		6	Gnd	N.C.

2			ЦВЕТ КАБЕЛЕЙ
ENCODER DATA			
1 2 3 4	1	Gnd	СИНИЙ
	2	Encoder A	ЖЕЛТЫЙ
	3	+5 B	КОРИЧНЕВЫЙ
	4	Encoder B	БЕЛЫЙ

3			ЦВЕТ КАБЕЛЕЙ
1 2 Power IN			
1 2	1	+24 B	КРАСНЫЙ
	2	Gnd	ЧЕРНЫЙ

4			ЦВЕТ КАБЕЛЕЙ
1 2 MOTOR OUT			
1 2	1	Motor Out (Brown)	КОРИЧНЕВЫЙ
	2	Motor Out (Blue)	СИНИЙ

7			ЦВЕТ КАБЕЛЕЙ
1 2 MAIN CONTROL			
1 2 3 4 5 6 7 8 9 10	1	+5 B	N.C.
	2	+5 B	N.C.
	3	+24 B	N.C.
	4	+24 B	N.C.
	5	I/O1	ЧЕРНЫЙ
	6	Gnd	N.C.
	7	I/O2	КРАСНЫЙ
	8	Gnd	N.C.
	9	Rx	ЗЕЛЕНЫЙ
	10	Tx	ЖЕЛТЫЙ

9			ЦВЕТ КАБЕЛЕЙ
1 2 3 4 5 6 SENSOR DATA			
1 2 3 4 5 6	1	+24 B	N.C.
	2	Blank	NC
	3	Gnd	N.C.
	4	+24 B	N.C.
	5	Proximity Sensor B	ЖЕЛТЫЙ
	6	Gnd	N.C.

# ИК ПРИЕМНИКИ (MASTER)



Модуль приемника



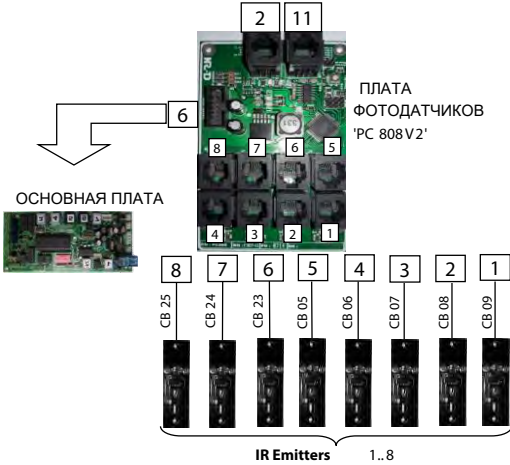
Вид сзади

ALL RECEIVER MODULES		
RECEIVER UNITS		ЦВЕТ КАБЕЛЕЙ
1	+5 В	ЖЕЛТЫЙ
2	Receive Data	ЗЕЛЕНЫЙ
3	Gnd	КРАСНЫЙ
4	Ind_led	ЧЕРНЫЙ

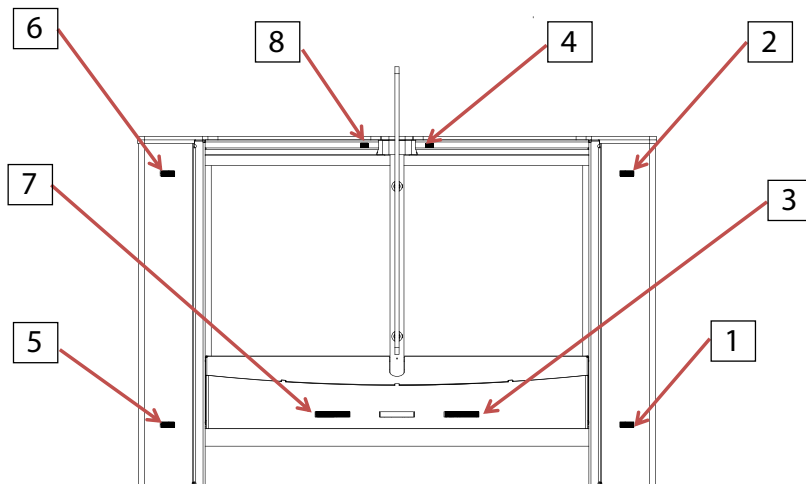
R 1..8		
RECEIVER UNITS		ЦВЕТ КАБЕЛЕЙ
1	+5 В	ЖЕЛТЫЙ
2	Receive Data	ЗЕЛЕНЫЙ
3	Gnd	КРАСНЫЙ
4	Ind_led	ЧЕРНЫЙ

11		
M/S COMM.		ЦВЕТ КАБЕЛЕЙ
1	Pass Tx	БЕЛЫЙ
2	Main Tx	ЧЕРНЫЙ
3	Gnd	КРАСНЫЙ
4	Gnd	ЗЕЛЕНЫЙ
5	Main Rx	ЖЕЛТЫЙ
6	Pass Rx	СИНИЙ

2		
MAIN COMM.		ЦВЕТ КАБЕЛЕЙ
1	Main Rx	ЖЕЛТЫЙ
2	Gnd	ЗЕЛЕНЫЙ
3	Gnd	КРАСНЫЙ
4	Main Tx	ЧЕРНЫЙ



6		
PHOTOCELL CONTROL		ЦВЕТ КАБЕЛЕЙ
1	+5 В	Н.С
2	+5 В	Н.С
3	+24 В	ОРАНЖЕВЫЙ
4	+24 В	БЕЛЫЙ
5	I/O1	ЧЕРНЫЙ
6	Gnd	КРАСНЫЙ
7	I/O2	ЗЕЛЕНЫЙ
8	Gnd	ЖЕЛТЫЙ
9	Rx	СИНИЙ
10	Tx	КОРИЧНЕВЫЙ



РАСПОЛОЖЕНИЕ ИК СЕНСОРОВ НА СТОЙКЕ MASTER (ФРОНТАЛЬНЫЙ ВИД)

# ИК ИЗЛУЧАТЕЛИ (SLAVE)



Передатывй модуль

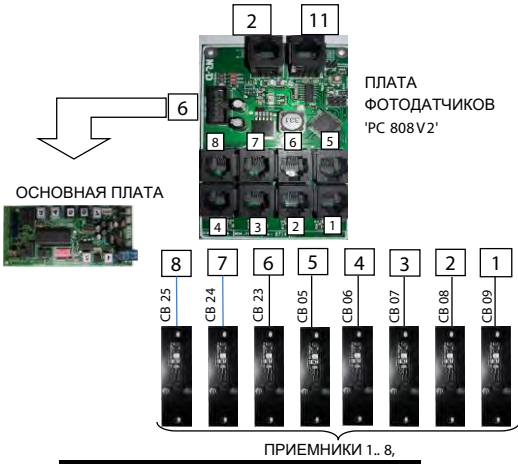
Вид сзади

ALL RECEIVER MODULES		
RECEIVER UNITS		ЦВЕТ КАБЕЛЕЙ
1	+5 В	ЖЕЛТЫЙ
2	Receive Data	ЗЕЛЕНЫЙ
3	Gnd	КРАСНЫЙ
4	Ind_led	ЧЕРНЫЙ

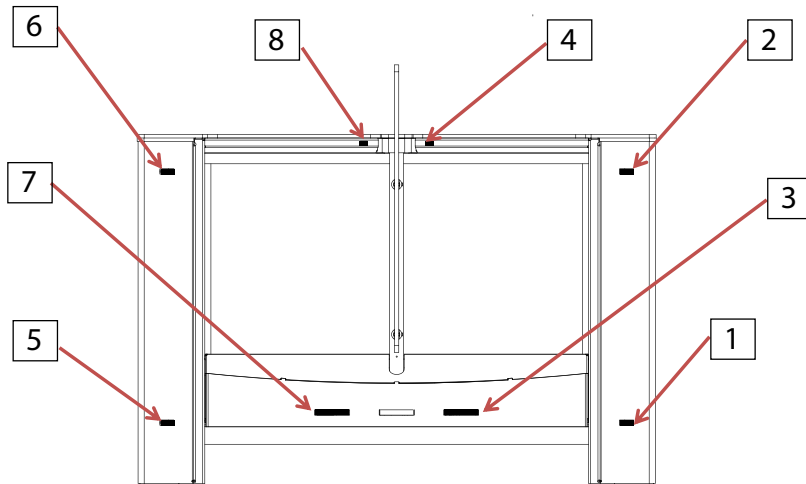
R 1..8		
RECEIVER UNITS		ЦВЕТ КАБЕЛЕЙ
1	+5 В	ЖЕЛТЫЙ
2	Receive Data	ЗЕЛЕНЫЙ
3	Gnd	КРАСНЫЙ
4	Ind_led	ЧЕРНЫЙ

11		
M/S COMM.		ЦВЕТ КАБЕЛЕЙ
1	Pass Tx	СИНИЙ
2	Main Tx	ЖЕЛТЫЙ
3	Gnd	ЗЕЛЕНЫЙ
4	Gnd	КРАСНЫЙ
5	Main Rx	ЧЕРНЫЙ
6	Pass Rx	БЕЛЫЙ

2		
MAIN COMM.		ЦВЕТ КАБЕЛЕЙ
1	Main Rx	ЖЕЛТЫЙ
2	Gnd	ЗЕЛЕНЫЙ
3	Gnd	КРАСНЫЙ
4	Main Tx	ЧЕРНЫЙ



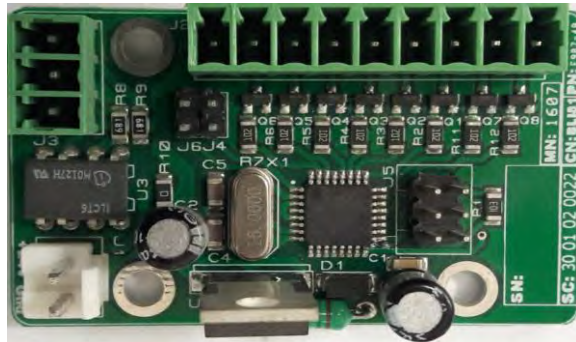
6		
MAIN CONTROL		ЦВЕТ КАБЕЛЕЙ
1	+5 В	Н.С.
2	+5 В	Н.С.
3	+24 В	ЧЕРНЫЙ
4	+24 В	Н.С.
5	I/O1	Н.С.
6	Gnd	Н.С.
7	I/O2	ЗЕЛЕНЫЙ
8	Gnd	СИНИЙ
9	Rx	Н.С.
10	Tx	Н.С.





РАСПОЛОЖЕНИЕ ИК ИЗЛУЧАТЕЛЕЙ НА СТОЙКЕ SLAVE (ФРОНТАЛЬНЫЙ ВИД)


# ВЕРХНИЙ ИНДИКАТОР

ВЛ181 ПЛАТА ИНДИКАТОРОВ



EXT.OUT-A				ЦВЕТ КАБЕЛЕЙ
	1	+24 В		КРАСНЫЙ
	2	GND		ЧЕРНЫЙ

2				ЦВЕТ КАБЕЛЕЙ
ENCODER DATA			ЦВЕТ КАБЕЛЕЙ	
	1	+24 В		СЕРЫЙ
	2	N.C.		
	3	N.C.		
	4	LED OUT6		СЕРЫЙ
	5	LED OUT 5		СЕРЫЙ
	6	LED OUT4		СЕРЫЙ
	7	LED OUT3		СЕРЫЙ
	8	LED OUT2		СЕРЫЙ
	9	LED OUT1		СЕРЫЙ

2				ЦВЕТ КАБЕЛЕЙ
ENCODER DATA			ЦВЕТ КАБЕЛЕЙ	
	1	INPUT		ЖЕЛТЫЙ
	2	N.C.		
	3	N.C.		








HGI36PG-A



6				ЦВЕТ КАБЕЛЕЙ
MOTOR DRIVER CONTROL			ЦВЕТ КАБЕЛЕЙ	
	1	КРАСНЫЙ LED		СЕРЫЙ
	2	СИНИЙ LED		СЕРЫЙ
	3	ЗЕЛЕНЫЙ LED 1		СЕРЫЙ
	4	ЗЕЛЕНЫЙ LED 2		СЕРЫЙ
	5	ЗЕЛЕНЫЙ LED 3		СЕРЫЙ
	6	ЗЕЛЕНЫЙ LED 4		СЕРЫЙ
	7	ЗЕЛЕНЫЙ LED 5		СЕРЫЙ
	8	ЗЕЛЕНЫЙ LED 6		СЕРЫЙ
	9	+24 В		СЕРЫЙ
	10	+24 В		СЕРЫЙ



# КОНТРОЛЬНЫЕ ПРОВЕРКИ ПРИ ОБСЛУЖИВАНИИ

Элемент конструкции	✓Проверка	✓Действие	Примечание
Внешний корпус	<ul style="list-style-type: none"> <li>○ Ослабление панелей / дребезг</li> <li>○ Ослабление верхней крышки /дребезг</li> <li>○ Контакт створки с деталями корпуса.</li> </ul>	<ul style="list-style-type: none"> <li>○ Установите/ зафиксируйте панели</li> <li>○ Закрепите/замените верхнюю крышку</li> <li>○ Установите створку так, чтобы обеспечить достаточный зазор с частями корпуса</li> </ul>	Протирка мягкой влажной тканью по мере необходимости.
Фотозлементы	<ul style="list-style-type: none"> <li>○ Пыль и загрязнение</li> <li>○ Плохие контакты</li> </ul>	<ul style="list-style-type: none"> <li>○ Очистите мягкой тканью или воздухом под давлением.</li> <li>○ Затяните разъемы</li> </ul>	Все светодиоды RX горят при свободном проходе или мигают если заблокирован
Створки	<ul style="list-style-type: none"> <li>○ Люфт в створках</li> <li>○ Сколы или трещины на стекле</li> </ul> 	<ul style="list-style-type: none"> <li>○ Затяните винты крепления створок</li> <li>○ Замените поврежденную створку</li> </ul>	  <b>ТРЕБОВАНИЯ БЕЗОПАСНОСТИ</b>
Механизм открытия	<ul style="list-style-type: none"> <li>○ Ослабленная цепь</li> <li>○ Ослаблены крепежные винты двигателя</li> <li>○ Чрезмерное сопротивление/шум</li> </ul>	<ul style="list-style-type: none"> <li>○ Отрегулируйте натяжение цепи</li> <li>○ Затяните винты</li> <li>○ Устраните любую причину трения/ заклинивания</li> </ul>	Створки должны двигаться плавно, без заеданий и чрезмерного шума.
Скорость/Синхронизация/ Выравнивание и точки остановки створок	<ul style="list-style-type: none"> <li>○ Чрезмерная скорость/створки не выровнены или останавливаются слишком рано</li> </ul>	<ul style="list-style-type: none"> <li>○ Настройте</li> <li>○ Отрегулируйте центральную и точки остановки открытия.</li> </ul>	* См. процедуры регулировки положения привода двигателя/створки.
Электронные платы	<ul style="list-style-type: none"> <li>○ Плохие контакты</li> <li>○ Много пыли</li> <li>○ Обрывки изоляции / посторонние предметы</li> </ul>	<ul style="list-style-type: none"> <li>○ Проверьте разъемы</li> <li>○ Продуйте</li> <li>○ Удалите все посторонние предметы</li> </ul>	
Кабельные жгуты	<ul style="list-style-type: none"> <li>○ Поврежденные, оголенные провода</li> <li>○ Замыкание проводов на корпус</li> </ul>	<ul style="list-style-type: none"> <li>○ Ремонт/замена</li> <li>○ Измените маршрут/ закрепите вдали от движущихся частей.</li> </ul>	 Опасность поражения электрическим током!
Целостность конструкции	<ul style="list-style-type: none"> <li>○ Ослаблены, отсутствуют крепления</li> </ul>	<ul style="list-style-type: none"> <li>○ При необходимости затяните/замените</li> </ul>	
Болты крепления	<ul style="list-style-type: none"> <li>○ Ослаблены  анкера</li> </ul>	<ul style="list-style-type: none"> <li>○ Закрепите/затяните</li> <li>○ Замените</li> </ul>	Устройство надежно закреплено и не должно перемещаться!
Заземление/ утечка тока 	<ul style="list-style-type: none"> <li>○ Утечка тока на корпус</li> <li>○ Неиспр. заземления</li> <li>○ Повреждение кабеля электропитания</li> </ul>	<ul style="list-style-type: none"> <li>○ При необходимости отремонтируйте или замените</li> </ul>	  <b>ТРЕБОВАНИЯ БЕЗОПАСНОСТИ</b>
Общие функции и аварийное открытие	<ul style="list-style-type: none"> <li>○ Любой функциональный сбой</li> </ul>	<ul style="list-style-type: none"> <li>○ Проверьте все функции и аварийное открывание (легким нажатием на створки)</li> </ul>	  <b>ТРЕБОВАНИЯ БЕЗОПАСНОСТИ</b>

# СПИСОК ЗАПАСНЫХ ЧАСТЕЙ

№	Наименование	Артикул	Комментарий
1	Осн. плата управления HDG2016DSM	30 01 01 0026	
2	Плата электродвигателя MC261	30 01 03 0022	
3	Микроконтроллер 8 Bit, AT89C51RC	10 01 23 0008	Требуется серийный номер
4	Моторедуктор SWG55/90	30 01 16 0022	
5	Энкодер SWG (MAS12)	30 01 05 0039	Требуется серийный номер
6	Плата упр-ния фотодатчиками PC808	30 01 05 0031	Требуется указать M или S
7	Передачик ф/э турникета SWG (TX)	30 01 05 0035	
8	Приемние ф/э турникета SWG (RX)	30 01 05 0034	
9	Диагностический модуль с зуммером	20 01 00 0054	
10	Блок питания для SWG MW-RS-150-24	30 01 06 0029	
11	Боковой LED индикатор турникета SWG	30 01 11 0018	

\* Версия двигателя/номер детали могут отличаться в зависимости от серийного номера для моделей, выпущенных до июля 2021 года.



# ГАРАНТИЯ

## Условия гарантии

---

**CAME Özak (производитель) предоставляет гарантию на приобретенный товар от производственных дефектов в течение трех лет (36 месяцев) с даты покупки и подтверждением отгрузочными документами. Настоящие гарантийные условия применяются, если они не противоречат законодательству местности в которой оборудование было продано или эксплуатируется.**

1. Гарантийное покрытие выражается в бесплатной поставке запасных частей.
2. Наличие запасных частей гарантируется производителем в течение десяти лет после даты изготовления оборудования.
3. Любые неисправности, возникшие в результате неправильной установки или использования, физического повреждения, несанкционированного вмешательства, модификации или ремонта, аннулируют гарантию.
4. Срок действия гарантии на детали, замененные в течение гарантийного срока, такой же, как и на изделие.
5. Компания-производитель поставит необходимые запасные части для устранения дефектов и неисправностей в течение гарантийного срока в соответствии с условиями, указанными в настоящем документе. Детали поставляются только авторизованному дилеру/сервисному центру.
6. Пользователь несет ответственность за то, чтобы любое техническое обслуживание или работы выполнялись в соответствии с условиями, изложенными в настоящем документе, должным образом, обученным квалифицированным персоналом с использованием соответствующих инструментов и оригинальных запасных частей.
7. Пользователь должен сохранять гарантийные сертификаты, серийные номера и при необходимости предъявлять их уполномоченному сервисному персоналу. При заказе запасных частей требуется указать серийный номер изделия.
8. На все продаваемые запасные части распространяется гарантия сроком на один год с даты покупки, за исключением неисправностей, возникших в результате физического повреждения, неправильной установки, неправильного использования, вмешательства и аналогичных причин, находящихся вне контроля производителя.
9. Указанные гарантийные сроки основаны на условии, что изделие правильно установлено, эксплуатируется и обслуживается в соответствии с инструкциями по установке, эксплуатации и техническому обслуживанию, изложенными в соответствующей технической документации, поставляется вместе с изделием.

## Случаи, исключающие действие гарантии

1. Гарантия не распространяется на повреждения и сбои возникшие в результате обстоятельств, находящихся вне контроля производителя, включая повреждения при транспортировке, повреждения или неисправности вызванные неправильной установкой, проводкой, изоляцией, электропитанием или скачками напряжения, электромагнитными полями, продуктами, которые были модифицированы или изменены каким-либо образом, повреждения вызванные коррозией, истиранием или высокими температурами, неправильному обслуживанию, хранению, повреждению насекомыми, вредителями и/или грызунами или несчастному случаю.
2. Любое вмешательство или повреждение серийных номеров и этикеток, препятствующее идентификации изделия.
3. Любые модификации, добавление или замена комплектующих и деталей без согласования с производителем.
4. Гарантия не распространяется на фильтры, предупреждающие наклейки, износ краски и царапины, осветительные приборы, крышки и т. д., относящиеся к расходным материалам.
5. **Гарантия не распространяется на отказы, возникшие в результате любого из перечисленных ниже условий;**
  - a. Неправильное использование, злоупотребление, умышленное действие или небрежность, отсутствие технического обслуживания, неподходящие условия хранения.
  - b. Случайные повреждения, возникшие во время транспортировки, установки или в месте установки изделия.
  - c. Любые повреждения, царапины или поломки стеклянных, акриловых, поликарбонатных и т. д. деталей.
  - d. Повреждения в результате воздействия агрессивных веществ, таких как соль, соленая вода, агрессивные химикаты и абразивы.
  - e. Неисправности и повреждения, вызванные неправильной установкой, проводкой, изоляцией, коротким замыканием, скачком напряжения, неправильным применением источника питания/напряжения/фазы, неправильным заземлением, воздействием индукционного тока, электромагнитными помехами.
  - f. Техническое обслуживание, ремонт, добавление или замена деталей и аксессуаров или перемещение продукта из исходного места неуполномоченным персоналом или компанией, а также отсутствие периодического обслуживания продукта, рекомендованного производителем.
  - g. Повреждения и неисправности, связанные с доставкой, погрузочно-разгрузочными работами и установкой.
  - h. Неисправности в результате воздействия экстремальных условий окружающей среды, противоречащих заявленным техническим характеристикам изделия, таких как экстремальные температуры, влажность, неровности поверхности, ветер, наводнение, песчаные бури, ледяной и снежный покров, грязь и подобные факторы, которые могут препятствовать нормальной работе.
  - i. Повреждения и сбои, возникшие в результате использования продукта за пределами его предполагаемого назначения или ограничений.
  - j. Неисправности и повреждения, вызванные воздействием на изделие и его компоненты загрязняющих веществ, таких как вода, коррозионные вещества, песок, грязь и т. д.
  - k. Повреждения / сбои, вызванные вредителями, например, повреждение проводки и электрических компонентов грызунами.
  - l. Повреждения и неисправности, вызванные молнией, наводнением, пожаром, ураганом, землетрясением и аналогичными стихийными бедствиями.
  - m. Ущерб, возникший в результате обстоятельств, находящихся вне разумного контроля производителя или пользователя, (вооруженные конфликты, гражданские волнения, блокада, революция, восстание, мобилизация, грабежи и т. д.).
  - n. **Неисправности или повреждения, возникшие в результате несовместимых, неисправных или неправильно подключенных внешних устройств (считывателей карт, терминалов, индикаторов, устройств связи и т. д.) или питания таких устройств от платы управления или источника питания внутри изделия.**
  - o. Неисправности, вызванные попаданием воды во внутренние части изделия из-за физического повреждения, применения воды под давлением, несанкционированной модификации, неправильного монтажа и воздействия неподходящих условий окружающей среды, противоречащих заявленным техническим характеристикам изделия (класс IP).



# **САМЕ** **ÖZAK**

## ГАРАНТИЙНЫЙ СЕРТИФИКАТ

**МОДЕЛЬ** : \_\_\_\_\_

**ДАТА ПРОИЗВОДСТВА** : \_\_\_\_\_

**ГАРАНТИЙНЫЙ СРОК** : \_\_\_\_\_

**СЕРИЙНЫЙ НОМЕР** : \_\_\_\_\_

### **ИНФОРМАЦИЯ ОБ УСТАНОВКЕ**

**ОРГАНИЗАЦИЯ**

**АДРЕС**

**ТЕЛЕФОН / ФАКС**

**E-MAIL**

**WEB**

**ДАТА УСТАНОВКИ**

**ШТАМП  
ОРГАНИЗАЦИИ**





**CAME**  **ÖZAK**

**CAME.COM**

**OZAK GECIS TEKNOLOJILERI**

SAN. TIC. A.S.  
Kosekoy, Cuhane Cd.  
N:130 41080 Kartepe  
Kocaeli / TURKEY  
T : +90 262 373 48 48

[came.com/ozak](http://came.com/ozak)

KK-1302-0015 R(3)  
02.05.2024