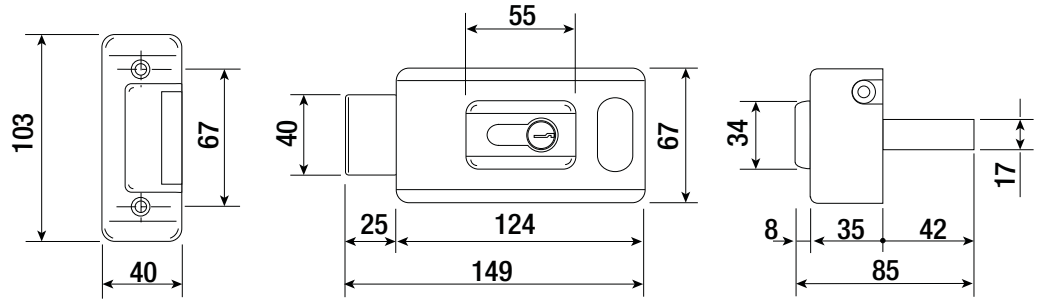
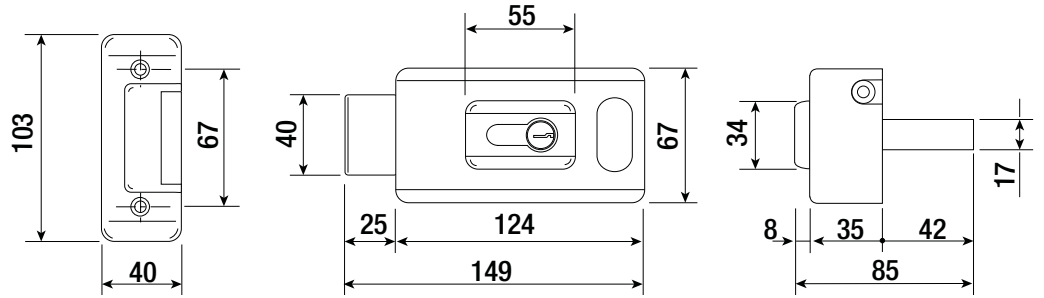




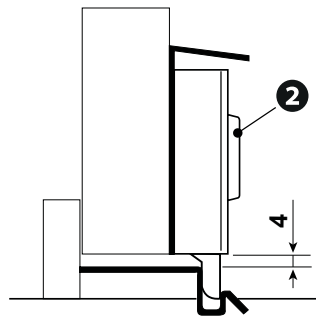
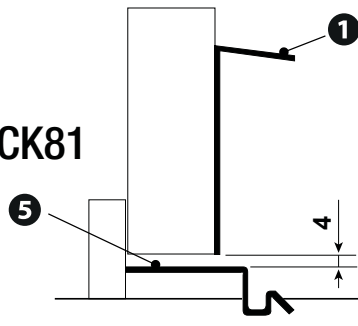
LOCK81



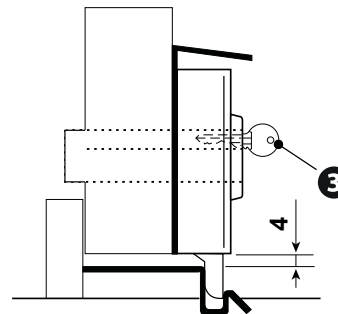
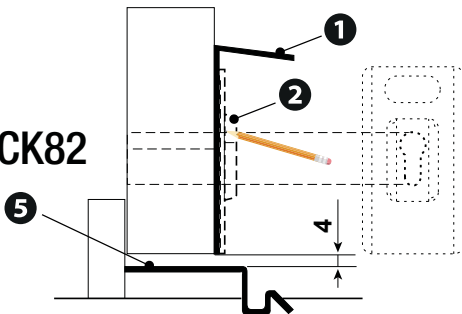
LOCK82



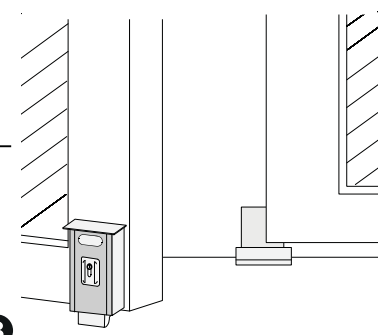
LOCK81



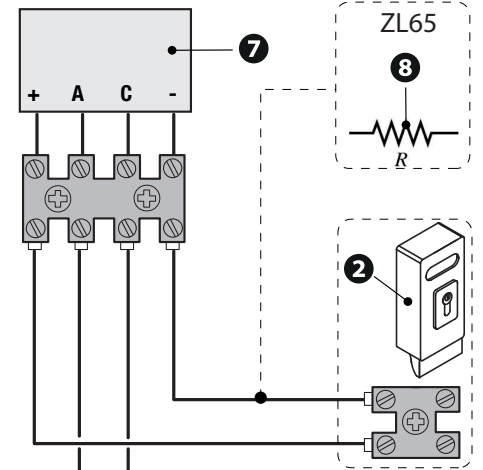
LOCK82



B



C



Control board

## ITALIANO

### Avvertenze Generali

Leggere attentamente le istruzioni prima di iniziare l'installazione ed eseguire gli interventi come specificato dal costruttore.

- Prima di effettuare qualunque operazione di pulizia, manutenzione o sostituzione di parti, togliere l'alimentazione al dispositivo.
- Il prodotto deve essere destinato solo all'uso per il quale è stato espressamente studiato e ogni altro uso è da considerarsi pericoloso.
- Il produttore non può essere considerato responsabile per eventuali danni causati da usi impropri, erronei ed irragionevoli.
- Il prodotto nella confezione originale del produttore può essere trasportato solo al chiuso (vagone ferroviari, container, veicoli chiusi).
- Nel caso di malfunzionamento del prodotto, interromperne l'uso e contattare il servizio clienti all'indirizzo <https://www.came.com/global/en/contact-us> o al numero telefonico indicato sul sito.
- La data di fabbricazione è indicata nel lotto di produzione stampato sull'etichetta prodotto. Se necessario, contattateci all'indirizzo <https://www.came.com/global/en/contact-us>.
- Le condizioni generali di vendita sono riportate nei listini prezzi ufficiali Came.

### Dismissione e smaltimento

Non disperdere nell'ambiente l'imballaggio e il dispositivo alla fine del ciclo di vita, ma smaltirli seguendo le norme vigenti nel paese di utilizzo del prodotto. I componenti riciclabili riportano simbolo e sigla del materiale.
I DATI E LE INFORMAZIONI INDICATE IN QUESTO MANUALE SONO DA RITENERSI SUSCETTIBILI DI MODIFICA IN QUALSIASI MOMENTO E SENZA OBBLIGO DI PREAVVISO.
LE MISURE, SE NON DIVERSAMENTE INDICATO, SONO IN MILLIMETRI.

### Descrizione

001LOCK81 - Elettroserratura a cilindro singolo.

001LOCK82 - Elettroserratura a cilindro doppio.

### Descrizione delle parti

- Piastra a tettoia
- Coperchio
- Chiavi per lo sblocco
- Elettroserratura 12 V - 15 W max
- Battuta a terra
- Scontro serratura
- Ponte raddrizzatore
- Resistenza 6,8 Ω - 7 W
- Fusibile 3,15A

### Installazione

Utilizzare la piastra a tettoia come dima per fissare l'elettroserratura lasciando uno spazio di 4 mm tra la battuta a terra e l'elettroserratura.

📖 Per 001LOCK82, prima di fissare l'elettroserratura, fare un foro per il passaggio del cilindro di serratura, utilizzare il coperchio per segnare il profilo del cilindro.

### Collegamenti elettrici

📖 Il ponte raddrizzatore deve essere posizionato all'interno del quadro.

📖 Per il collegamento elettrico, fare riferimento al manuale del quadro.

### Dati tecnici

MODELLI	LOCK81 / LOCK82
Alimentazione (V - 50/60 Hz)	12 AC/DC
Massima corrente assorbita (A)	3,5
Corrente assorbita (A)	1,25
Temperatura d'esercizio (°C)	-40 ÷ +70
Grado di protezione (IP)	44
Classe di isolamento	III
Temperatura di stoccaggio (°C)*	0 ÷ +40
Vita media (Cicli)**	200000

FA01821M4A - 11/2023

## ENGLISH

### General precautions

Read the instructions carefully before beginning the installation and carry out the procedures as specified by the manufacturer.

- Before carrying out any cleaning or maintenance, or replacing any parts, disconnect the device from the power supply.
- Only use this product for its intended purpose. Any other use is hazardous.
- The manufacturer cannot be held liable for any damage caused by improper, unreasonable or erroneous use.
- The product, in its original packaging supplied by the manufacturer, must only be transported in a closed environment (railway carriage, containers, closed vehicles).
- If the product malfunctions, stop using it and contact customer services at <https://www.came.com/global/en/contact-us> or via the telephone number on the website.
- The manufacture date is provided in the production batch printed on the product label. If necessary, contact us at <https://www.came.com/global/en/contact-us>.
- The general conditions of sale are given in the official CAME price lists.

### Dismantling and disposal

Dispose of the packaging and the device responsibly at the end of its life cycle, in compliance with the laws in force in the country where the product is used. The recyclable components are marked with the material symbol and ID.
THE DATA AND INFORMATION IN THIS MANUAL MAY BE CHANGED AT ANY TIME AND WITHOUT NOTICE.
MEASUREMENTS ARE IN MILLIMETRES, UNLESS STATED OTHERWISE.

### Description

001LOCK81 - Single-cylinder electric lock.

001LOCK82 - Double-cylinder electric lock.

### Description of parts

- Plate with rain cover
- Cover
- Release keys
- Electric lock 12 V - 15 W max
- Ground rest plate
- Lock strike plate
- Rectifier diode
- Resistance 6.8 Ω - 7 W
- 3.15A fuse

### Installation

Use the plate with rain cover as a template for fixing the electric lock, leaving 4 mm between the ground rest plate and the electric lock.

📖 For 001LOCK82, before fixing the electric lock, drill a hole for the lock cylinder. Use the cover to mark out the cylinder profile.

### Electrical connections

📖 The rectifier diode must be placed inside the control panel.

📖 See the control panel manual to make the connections.

### Technical data

MODELS	LOCK81 / LOCK82
Power supply (V - 50/60 Hz)	12 AC/DC
Maximum current draw (A)	3,5
Current draw (A)	1,25
Operating temperature (°C)	-40 ÷ +70
Protection rating (IP)	44
Insulation class	III
Storage temperature (°C)*	0 ÷ +40
Average life (cycles)**	200000

## FRANÇAIS

### Instructions générales

Lire attentivement les instructions avant de commencer l'installation et d'effectuer les interventions comme indiqué par le fabricant.

- Avant toute opération de nettoyage, d'entretien ou de remplacement de pièces détachées, mettre le dispositif hors tension.
- Ce produit ne devra être destiné qu'à l'utilisation pour laquelle il a été expressément conçu et toute autre utilisation est à considérer comme dangereuse.
- Le fabricant décline toute responsabilité en cas d'éventuels dommages provoqués par des utilisations impropres, incorrectes et déraisonnables.
- Le produit, dans l'emballage d'origine du fabricant, ne peut être transporté qu'à l'intérieur (wagons de chemin de fer, conteneurs, véhicules fermés).
- En cas de dysfonctionnement du produit, cesser de l'utiliser et contacter le centre SAV à l'adresse <https://www.came.com/global/en/contact-us> ou au numéro de téléphone indiqué sur le site.
- La date de fabrication est indiquée dans le lot de production imprimé sur l'étiquette du produit. Si nécessaire, nous contacter à l'adresse <https://www.came.com/global/en/contact-us>.
- Les conditions générales de vente figurent dans les catalogues de prix officiels Came.

### Mise au rebut et élimination

Ne pas jeter l'emballage et le dispositif dans la nature au terme du cycle de vie de ce dernier, mais les éliminer selon les normes en vigueur dans le pays où le produit est utilisé. Le symbole et le sigle du matériau figurent sur les composants recyclables.
LE CONTENU DE CE MANUEL EST SUSCEPTIBLE DE SUBIR DES MODIFICATIONS À TOUT MOMENT ET SANS AUCUN PRÉAVIS.
LES DIMENSIONS SONT EXPRIMÉES EN MILLIMÈTRES, SAUF INDICATION CONTRAIRE.

### Description

001LOCK81 - Serrure électrique à cylindre simple.

001LOCK82 - Serrure électrique à double cylindre.

### Description des parties

- Plaque à visière
- Couvercle
- Clés de déblocage
- Serrure de verrouillage électrique 12 V - 15 W max.
- Butéé à terre
- Gâche serrure
- Pont redresseur
- Résistance 6,8 Ω - 7 W
- Fusible 3,15A

### Installation

Se servir de la plaque avec visière comme gabarit pour fixer la serrure électrique en laissant un espace de 4 mm entre la butée au sol et la serrure électrique.

📖 Pour 001LOCK82 et avant de fixer la serrure électrique, percer un trou pour le passage du cylindre de la serrure en utilisant le couvercle pour tracer le profil du cylindre.

### Branchements électriques

📖 Le pont redresseur doit être positionné dans l'armoire.

📖 Pour le branchement, se référer au manuel de l'armoire.

### Données techniques

MODÈLES	LOCK81 / LOCK82
Alimentation (V - 50/60 Hz)	12 AC/DC
Courant absorbé maximum (A)	3,5
Courant absorbé (A)	1,25
Température de fonctionnement (°C)	-40 ÷ +70
Degré de protection (IP)	44
Classe d'isolation	III
Température de stockage (°C)*	0 ÷ +40
Durée de vie moyenne (Cycles)**	200000

## РУССКИЙ

### Общие правила безопасности

Внимательно прочтите инструкции, прежде чем приступить к установке и выполнению работ, согласно указаниям фирмы-изготовителя.

- Перед выполнением работ по очистке, техническому обслуживанию или замене деталей обязательно отключите питание.
- Это изделие должно использоваться исключительно по назначению. Использование не по назначению считается опасным.
- Производитель не несет ответственности за ущерб в результате неправильного, ошибочного или небрежного использования изделия.
- Изделие в оригинальной упаковке компаниями-производителя может транспортироваться только в закрытом виде (в железнодорожных вагонах, контейнерах, закрытом автотранспорте).
- В случае обнаружения неисправности изделия необходимо прекратить его эксплуатацию и связаться с сервисной службой по адресу <https://www.came.com/global/en/contact-us> или позвонить по номеру, указанному на сайте.
- Дата изготовления указана в партии продукции, напечатанной на этикетке изделия. При необходимости свяжитесь с нами по адресу <https://www.came.com/global/en/contact-us>.
- С общими условиями продажи можно ознакомиться в официальных прейскурантах Came.

### Утилизация

Не выбрасывайте упаковку и устройство совместно с бытовыми отходами. Утилизируйте их в соответствии с требованиями законодательства, действующего в стране установки изделия. Пригодные для повторного использования компоненты отмечены специальным символом с обозначением материала. СОДЕРЖАНИЕ ЭТОГО РУКОВОДСТВА МОЖЕТ БЫТЬ ИЗМЕНЕНО В ЛЮБОЕ ВРЕМЯ БЕЗ ПРЕДВАРИТЕЛЬНОГО УВЕДОМЛЕНИЯ. ВСЕ РАЗМЕРЫ ПРИВЕДЕНЫ В МИЛЛИМЕТРАХ, ЕСЛИ НЕ УКАЗАНО ИНОЕ.

### Описание

001LOCK81 - Электромеханический замок одноцилиндровый.

001LOCK82 - Электромеханический замок двухцилиндровый.

### Описание компонентов

- Пластина с козырьком
- Крышка
- Ключи для разблокировки
- Электрозамок 12 В, 15 Вт макс.
- Напольная ответная пластина
- Ответная часть
- Мостовой выпрямитель
- Сопrotивление 6,8 Ом - 7 Вт
- Плавкий предохранитель 3,15 А

### Монтаж

Используйте пластину с козырьком в качестве шаблона для установки электромеханического замка, оставляя просвет в 4 мм между напольной ответной пластиной и электромеханическим замком.

📖 Перед установкой 001LOCK82 необходимо сделать отверстие для цилиндра электромеханического замка. Используйте крышку для разметки контура цилиндра.

### Электрические подключения

📖 Мостовой выпрямитель должен располагаться внутри блока управления.

📖 При выполнении электрических подключений руководствуйтесь инструкцией по монтажу и эксплуатации блока управления.

### Технические характеристики

МОДЕЛИ	LOCK81 / LOCK82
Напряжение питания (В, 50/60 Гц)	~/=12 В
Максимальный потребляемый ток (А)	3,5
Потребляемый ток (А)	1,25
Диапазон рабочих температур (°C)	-40 ÷ +70
Класс защиты (IP)	44
Класс изоляции	III
Диапазон температур хранения (°C)*	0 ÷ +40
Средний срок службы (в циклах)**	200000