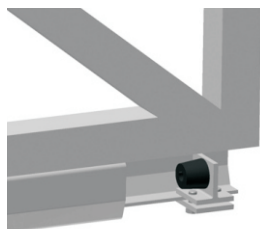
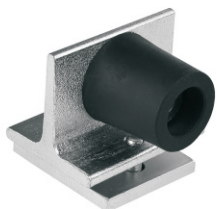


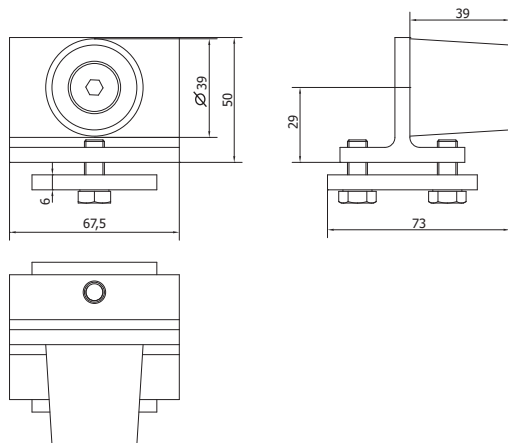


ISO 9001

Art. FINISH M



- (GB) INTERNAL GUIDE END STOP
- (D) INNENANSCHLAG FÜR „C“ PROFIL
- (F) BUTÉE INTERNE POUR GUIDE
- (E) TOPE FINAL DE GUÍA INTERNA
- (P) BATENTE GUIA INTERNA
- (I) FERMO DI FINE CORSA DELLA GUIDA INTERNA
- (CZ) DORAZ VNITŘNÍ PRO ŠINU „C“ PROFIL
- (NL) INTERNE GELEIDER EINDSTOP
- (DK) INTERN VANGEENDESTOP
- (N) ENDESTOPPER TIL INNVENDIG SKINNE
- (S) INTERNT GEJDÄNDSTOPP
- (FIN) SISÄINEN OHJAIMEN PÄÄN PYSÄYTIN
- (RUS) ВНУТРЕННИЙ ОГРАНИЧИТЕЛЬ НАПРАВЛЯЮЩЕГО РЕЛЬСА «С»
- (TR) DAHİLİ KIZAK UÇ TESPİT PARÇASI
- (AR) قطعة نهاية الدليل الداخلي
- (CHN) 内导轨终点挡块
- (MAL) PENYENDAL Hujung Pandu Dalam
- (H) VEZETŐSÍN BELSŐ ÜTKÖZŐ
- (PL) WEWNĘTRZNY ODBOJNIK SZYNY
- (SK) DORAZ VNÚTORNÝ PRE NOSNÝ „C“ PROFIL
- (RO) GHIDAJ CAPĂT FINAL INTERN
- (HR) UNUTARNJI GRANIČNIK VODILICE
- (SLO) ZAUSTAVLJALNIK NOTRANJEGA VODILA



Art.	GUIDE	1 pc			
		kg	pcs	kg	
FINISH M	STAGE MB/MZ	0,52	10	5,2	