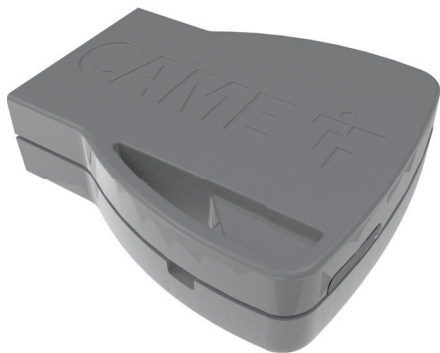




**FA01809M4A**

**CE**

**EAC**



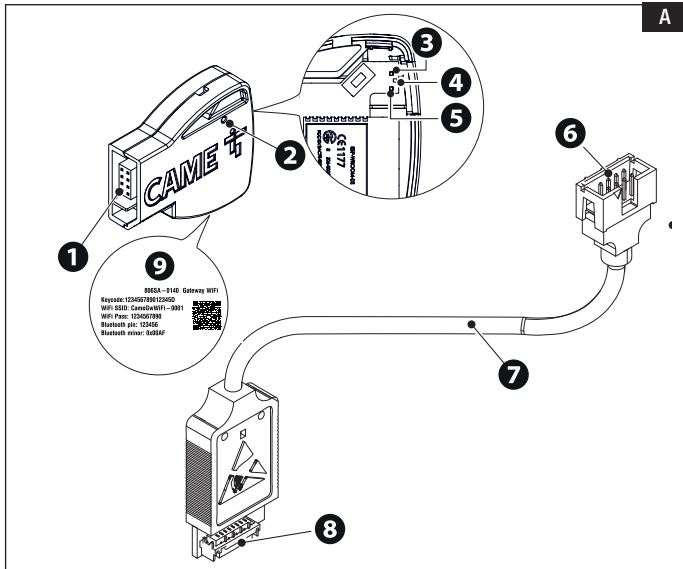
**806SA-0140**

**806SA-0200**

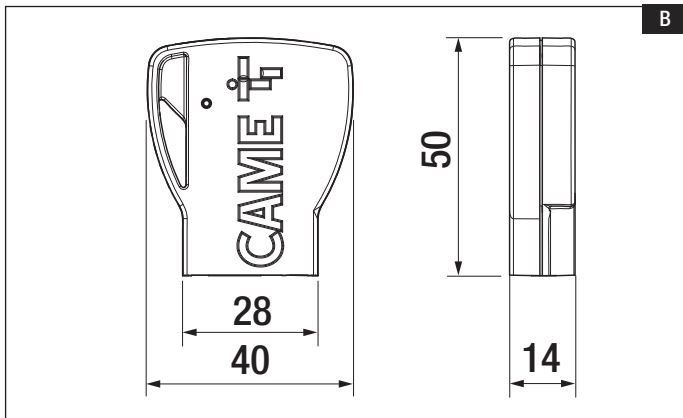
**RU**

**Русский**

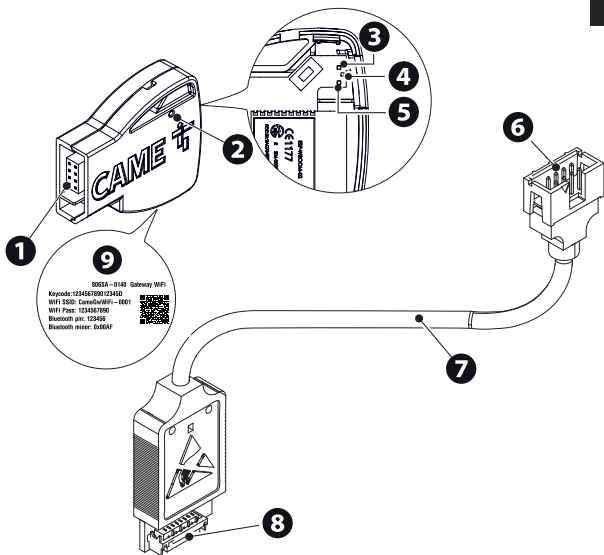
A



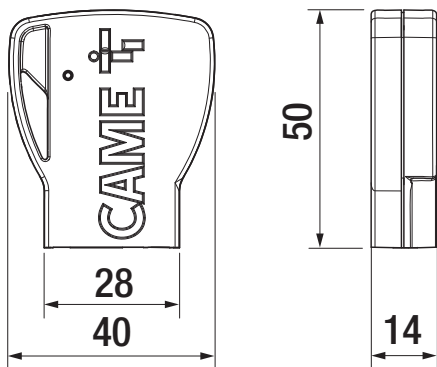
B

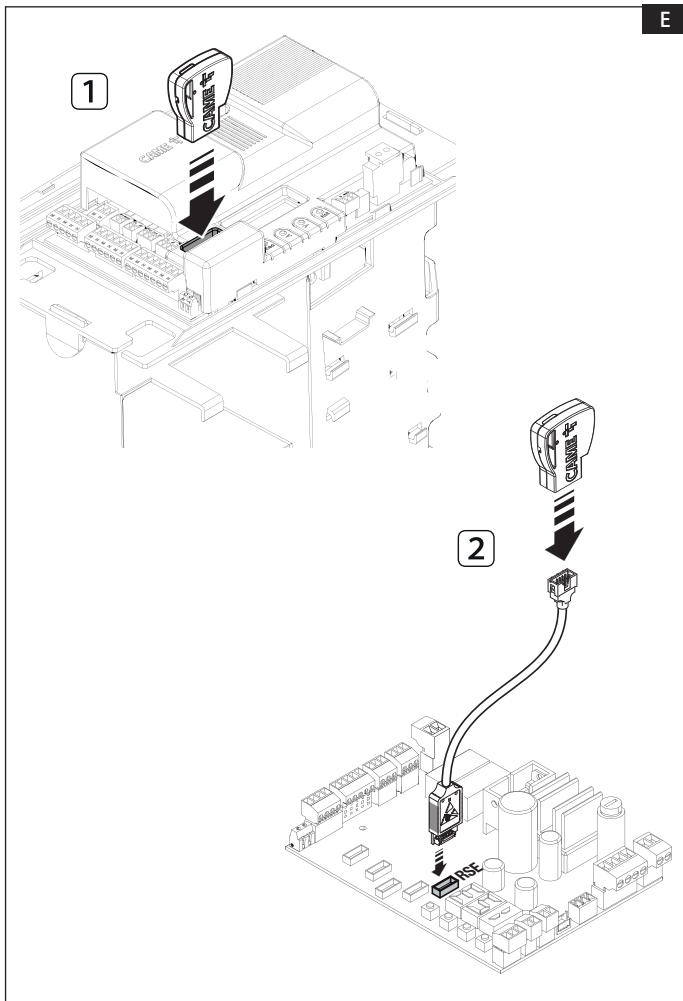


C




D





## Общие предупреждения для монтажника

Внимательно прочитайте инструкции, прежде чем приступить к установке и выполнению работ, согласно указаниям фирмы-изготовителя. • Монтаж, программирование, ввод в эксплуатацию и техническое обслуживание должны выполняться квалифицированным и опытным персоналом в полном соответствии с требованиями действующих норм безопасности. • Перед выполнением работ по очистке, техническому обслуживанию или замене деталей обесточьте устройство. • Это изделие должно использоваться исключительно по назначению. Использование не по назначению считается опасным. • Производитель не несет ответственности за ущерб в результате неправильного, ошибочного или небрежного использования изделия. • Изделие в оригинальной упаковке компании-производителя может транспортироваться только в закрытом виде (в железнодорожных вагонах, контейнерах, закрытом автотранспорте). • В случае обнаружения неисправности изделия необходимо прекратить его эксплуатацию и связаться с сервисной службой позвонив по номеру, указанному на сайте.

 Дата изготовления указана в партии продукции, напечатанной на этикетке изделия. При необходимости свяжитесь с нами по адресу <https://www.came.com/global/en/contact-us>.

 С общими условиями продажи можно ознакомиться в официальных прейскурантах Came.

### Нормы и стандарты

Изделие соответствует требованиям применимых директив, действовавших на момент изготовления.

Компания-производитель CAME S.p.A. заявляет, что описанное в этом руководстве изделие соответствует требованиям директивы 2014/53/EU и британского технического регламента Radio Equipment Regulations 2017. • С полным текстом деклараций о соответствии регламентам Ес (CE) и Великобритании (UKCA) можно ознакомиться на сайте [www.came.com](http://www.came.com).

### Утилизация

Упаковочные материалы должны быть переданы в специальные центры, имеющие лицензию на их сбор и переработку. Утилизацию необходимо проводить в соответствии с действующим законодательством места, где производилась эксплуатация изделия. НЕ ЗАГРЯЗНЯЙТЕ ОКРУЖАЮЩУЮ СРЕДУ.

СОДЕРЖАНИЕ ЭТОГО РУКОВОДСТВА МОЖЕТ БЫТЬ ИЗМЕНЕНО В ЛЮБОЕ ВРЕМЯ БЕЗ ПРЕДВАРИТЕЛЬНОГО УВЕДОМЛЕНИЯ.

ВСЕ РАЗМЕРЫ ПРИВЕДЕНЫ В МИЛЛИМЕТРАХ, ЕСЛИ НЕ УКАЗАНО ИНОЕ.

## Описание

---

### 806SA-0140

Шлюз Wi-Fi или Считыватель Bluetooth (50 пользователей) для управления автоматикой.

### 806SA-0200

Шлюз AC Wi-Fi для управления автоматикой посредством системы CAMEConnect.

## Описание компонентов **A**

---

- |  |   |
|--|---|
| <b>1</b> Разъем для подключения к электронной плате управления | <b>6</b> Разъем для шлюза Wi-Fi                   |
| <b>2</b> Кнопка изменения режима                               | <b>7</b> Кабель-адаптер для подключения через RSE |
| <b>3</b> ИНДИКАТОР ПИТАНИЯ (красный)                           | <b>8</b> Разъем RSE для электронной платы         |
| <b>4</b> ИНДИКАТОР BLUETOOTH (синий)                           | <b>9</b> Этикетка                                 |
| <b>5</b> ИНДИКАТОР WI-FI (зеленый)                             |   |


### Технические характеристики

МОДЕЛИ	806SA-0140	806SA-0200
Электропитание (В)		=5
Мощность (Вт)		2,5
Потребляемый ток (мА)		500
Цвет		RAL 7040
Диапазон рабочих температур (°C)		-20 ÷ +70
Класс защиты (IP)		30
Частота Wi-Fi (МГц)		2400 / 2483.5
Мощность передачи Wi-Fi сигнала (дБм)		13
Стандарт беспроводной передачи данных	802.11b, 802.11g, 802.11n	
Диапазон температур хранения (°C)*		-25 ÷ +70
Средний срок службы (в часах)**		100000

(\*) Перед установкой изделие необходимо хранить при комнатной температуре, если транспортировка или хранение на складе осуществлялись при крайне высоких или низких температурах.

(\*\*) Средний срок службы изделия носит исключительно ориентировочный характер и рассчитывается исходя из соответствия условиям эксплуатации, монтажа и технического обслуживания. На него, среди прочих, влияют такие факторы, как климатические и погодные условия (ознакомьтесь с таблицей MCBF при ее наличии).

### Монтаж **C**

 **Перед подключением устройства к электронной плате ОБЯЗАТЕЛЬНО ОТКЛЮЧИТЕ СЕТЕВОЕ ЭЛЕКТРОПИТАНИЕ и/или отсоедините аккумуляторы при их наличии.**

Подключите устройство к электронной плате.

- ① **Прямое подключение к электронной плате с разъемом [KEY].**
- ② **Подключение к электронной плате через разъем [RSE] и кабель-адаптер.**

Повторно подайте электропитание на систему. ИНДИКАТОР ПИТАНИЯ (красный) шлюза начнет мигать: устройство готово к процедуре конфигурирования.

## Настройка

Устройство предусматривает два режима работы.

-Режим Wi-Fi для подключения к облаку посредством домашней сети Wi-Fi.

-Режим «СЧИТЫВАТЕЛЬ BLUETOOTH» для управления автоматикой через приложение AutomationBT и локальное Bluetooth-соединение.

Для изменения режима нажмите и удерживайте в течение 5 секунд кнопку [Изменение режима - 2], дождитесь включения светодиодного индикатора.

Включение зеленого светодиодного индикатора 5 указывает на переход в режим Wi-Fi.


Включение синего светодиодного индикатора 4 указывает на переход в режим СЧИТЫВАТЕЛЯ BLUETOOTH.

### Режим ШЛЮЗА Wi-Fi

 При первом включении устройство работает в режиме Wi-Fi и ждет конфигурирования. Красный светодиодный индикатор 3 мигает.

Используйте приложение Connect Setup для настройки модуля в домашней сети и присвоения кода модуля своей учетной записи CAME Connect.




 Приложение доступно для операционных систем Android или IOS. Его можно скачать в соответствующих магазинах (Google Play Маркет или Apple Store).

Можно использовать технологию WPS для подключения устройства к домашней беспроводной сети по умолчанию.

Нажмите 3 раза кнопку [Изменение режима - 2] в течение 5 секунд для запуска процедуры. Светодиодный индикатор Wi-Fi 5 быстро мигает в подтверждение активации.


Нажмите кнопку WPS на роутере для завершения установки соединения.

 Процедура может быть прервана новым 3-кратным нажатием кнопки [Изменение режима - 2].

### Режим СЧИТЫВАТЕЛЯ BLUETOOTH


В режиме «СЧИТЫВАТЕЛЯ BLUETOOTH» можно использовать устройство в качестве считывателя посредством приложения CAME AutomationBT.



 Приложение доступно для операционных систем Android или IOS. Его можно скачать в соответствующих магазинах (Google Play Маркет или Apple Store).

## Условные обозначения светодиодных индикаторов

ИНДИКАТОР ПИТАНИЯ (красный)	Сигнализация
Горит ровным светом	Включение устройства
Медленное мигание	В ожидании первого конфигурирования (режим ШЛЮЗА Wi-Fi)
Быстрое мигание	Подключено к смартфону/планшету
ИНДИКАТОР BLUETOOTH (синий)	Сигнализация
Горит ровным светом	Устройство сконфигурировано в режиме «СЧИТЫВАТЕЛЯ BLUETOOTH» и автоматика обнаружена
Медленное мигание	Выполняется поиск автоматки
Быстрое мигание	Автоматика не найдена
ИНДИКАТОР WI-FI (зеленый)	Сигнализация
Горит ровным светом	Устройство подключено к CAMEConnect и включен режим ШЛЮЗА Wi-Fi
Медленное мигание	Устанавливается Wi-Fi соединение
Быстрое мигание	Соединение Wi-Fi WPS установлено

 Если устройство конфигурировано правильно, светодиодные индикаторы **3** **4** **5** выключатся через 3 минуты после включения модуля.

 Во время обновления прошивки все светодиодные индикаторы последовательно мигают.

## Сброс настроек Wi-Fi

Нажмите и удерживайте кнопку [Изменение режима - **2**] в течение 10 секунд или до одновременного включения всех светодиодных индикаторов. Будет выполнен сброс настроек Wi-Fi.

## Восстановление заводских настроек

Нажмите и удерживайте кнопку [Изменение режима - **2**] в течение 20 секунд для восстановления заводских настроек устройства.

**CAME** 

**CAME.COM**

**CAME S.P.A.**

Via Martiri della Libertà, 15

31030 Dosson di Casier

Treviso - Italy

Tel. (+39) 0422 4940

Fax (+39) 0422 4941

info@came.com - www.came.com