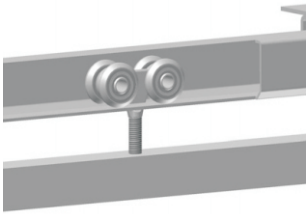


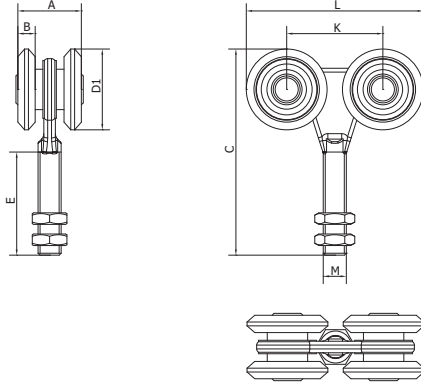



ISO 9001

## Art. 4 SBK 4 SAK



- (GB) FOUR WHEELED COVERED BEARING CARRIAGE FOR SLIDING DOORS AND SHUTTERS
- (D) LAUFWAGEN MIT VIER LAUFRÄDERN FÜR FALT- UND SCHIEBETORE
- (F) CHARIOT QUATRE ROUES À ROULEMENT FERMÉ POUR PORTES COULISSANTES ET VOLETS
- (E) CARRIL DE RODAMIENTO CUBIERTO CON CUATRO RUEDAS PARA POSTIGOS Y PUERTAS CORREDERAS
- (P) CORREDIÇA DE ROLAMENTO COBERTO COM QUATRO ROLDANAS PARA PORTAS E PERSIANAS DESLIZANTES
- (I) CARRELLO A CUSCINETTI, CON QUATTRO RUOTE, PER PORTE E SERRANDE SCORREVOLI
- (CZ) VOZÍK ČTYŘKOLOVÝ LOŽISKOVÝ PRO POSUVNÉ ZAVĚŠENÉ DVEŘE, VRATA A SVĚTLOLAMY
- (NL) VIERVOUDIG WIELENBLOK MET GESLOTEN LAGER VOOR SCHUIFDEUREN EN LUIKEN
- (DK) FIREHJULET DÆKKET LEJESLÆDE TIL SKYVEDØRE OG LUKKERE
- (N) FIREHJULS DEKKET GLIDELAGER FOR SKYVEDØRER OG -SKODDER
- (S) FYRHJULAD TÄCKT LAGRAD VAGN FÖR SKJUTBARA DÖRRAR OCH FÖNSTERLUCKOR
- (FIN) NELIPYÖRÄINEN SULJETUN LAAKERIN ALUSTA LIUKUOVIIN JA -LUUKKUIHIN
- (RUS) ТЕЛЕЖКА ЧЕТЫРЕХОПКОМОВАЯ ПОДШИПНИКОВАЯ ДЛЯ РАЗДВИЖНЫХ ПОДВЕСНЫХ ДВЕРЕЙ, ВОРОТ И ЖАЛЮЗИЙ
- (TR) SÜRGÜLLÜ KAPILAR VE OPTÜRATÖRLER İÇİN DÖRT TEKERLEKLİ KAPALI RULMANLI TAŞIYICI
- (AR) 
- (CHN) 滑动门与百叶窗四轮封闭轴承滑架
- (MAL) PENYORONG BEARING TERTUTUP EMPAT RODA UNTUK PINTU DAN PENUTUP GELONGSOR
- (H) NÉGYGÖRGÖS ZÁRTCSAPÁGYAS FUTÓKOCSI TOLÓAJTÓKHOZ ÉS ZSILÍPEKHEZ
- (PL) WÓZEK 4-ROLKOWY Z ZAKRYTYMI ŁOŻYSKAMI DO DRZWI PRZESUWNYCH I ŻALUZJI
- (SK) VOZÍK ŠTVORKOLIESKOVÝ LOŽISKOVÝ PRE POSUVNÉ ZÁVESNÉ DVERE, BRÁNY A SVETLOLAMY
- (RO) CĂRUȚIOR PE PATRU ROȚI LAGĂR ÎNCHIS PENTRU UȘILE GLISANTE ȘI ÎNCHIZĂTOARE
- (HR) NOSAČ S ČETIRI KOTAČA PREKRIVENIH LEŽAJA ZA KLIZNA VRATA I ŽALUZINE
- (SLO) VOZIČEK S ŠTIRIMI KOLESI S POKRITIM LEŽAJEM ZA DRSNA VRATA IN ŽALUZIJE



Art.	D1	A	B	C	E	K	L	M	GUIDE	CAPACITY	1 pc			
											kg	kg	pcs	kg
4 SBK	42	33	9	115	60	52	94	M12	STRELA 42	280	0,52	10	5,2	
4 SAK	55	41	11	155	80	60	115	M20	STRELA 57	580	1,3	4	5,2	